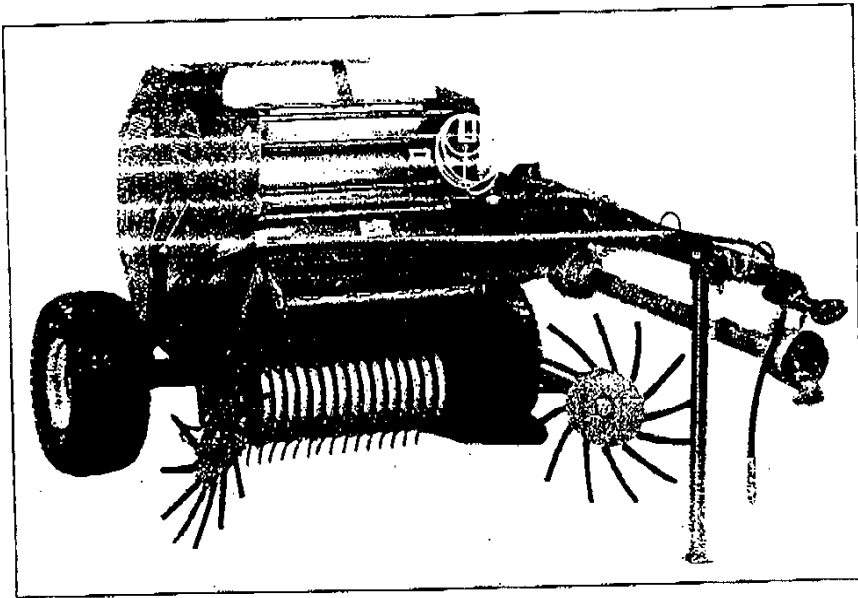


CAEB

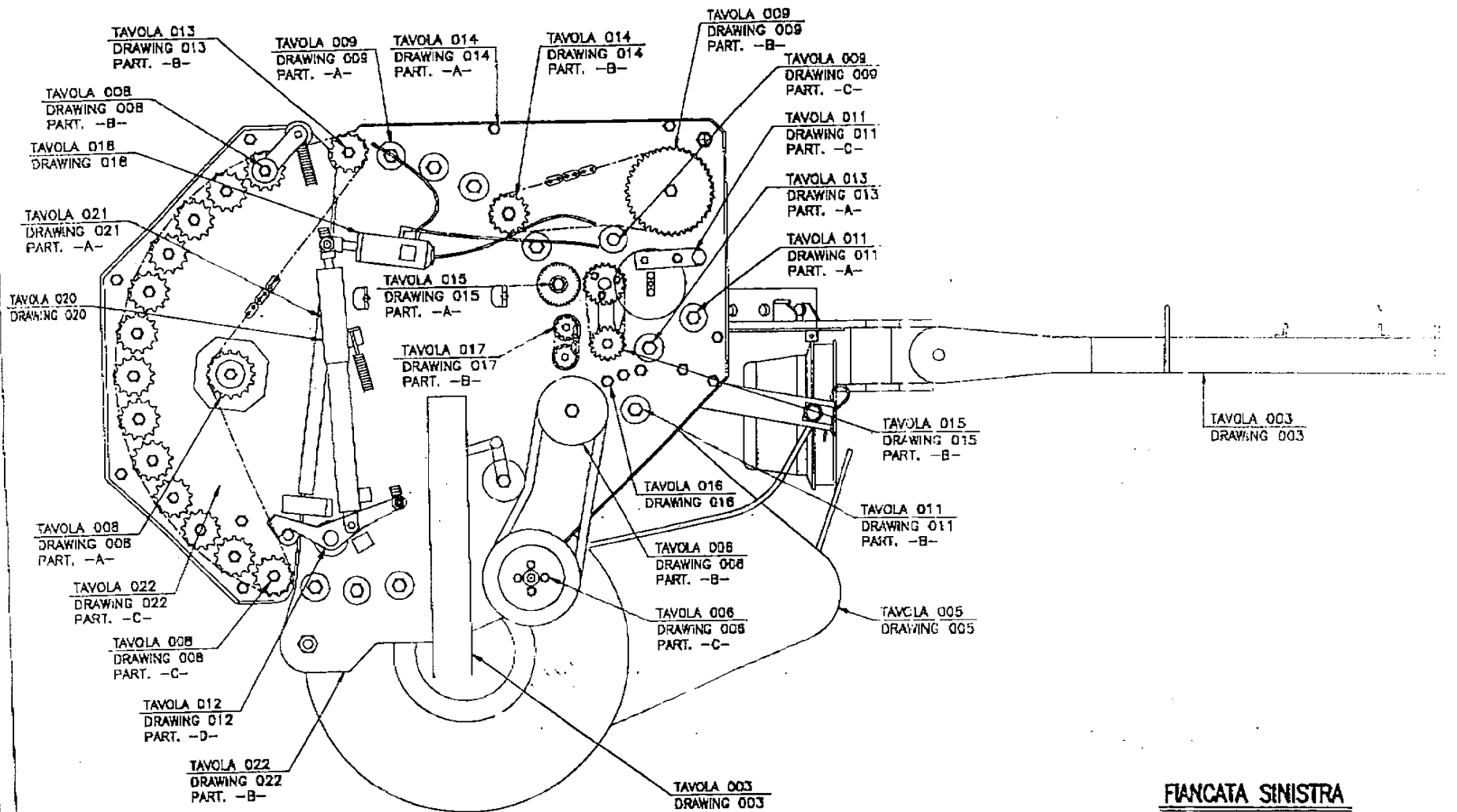
PRODUCTIONS

MOUNTAINPRESS MP 550/TPL



SPARE-PARTS LIST ESPLOSO RICAMBI

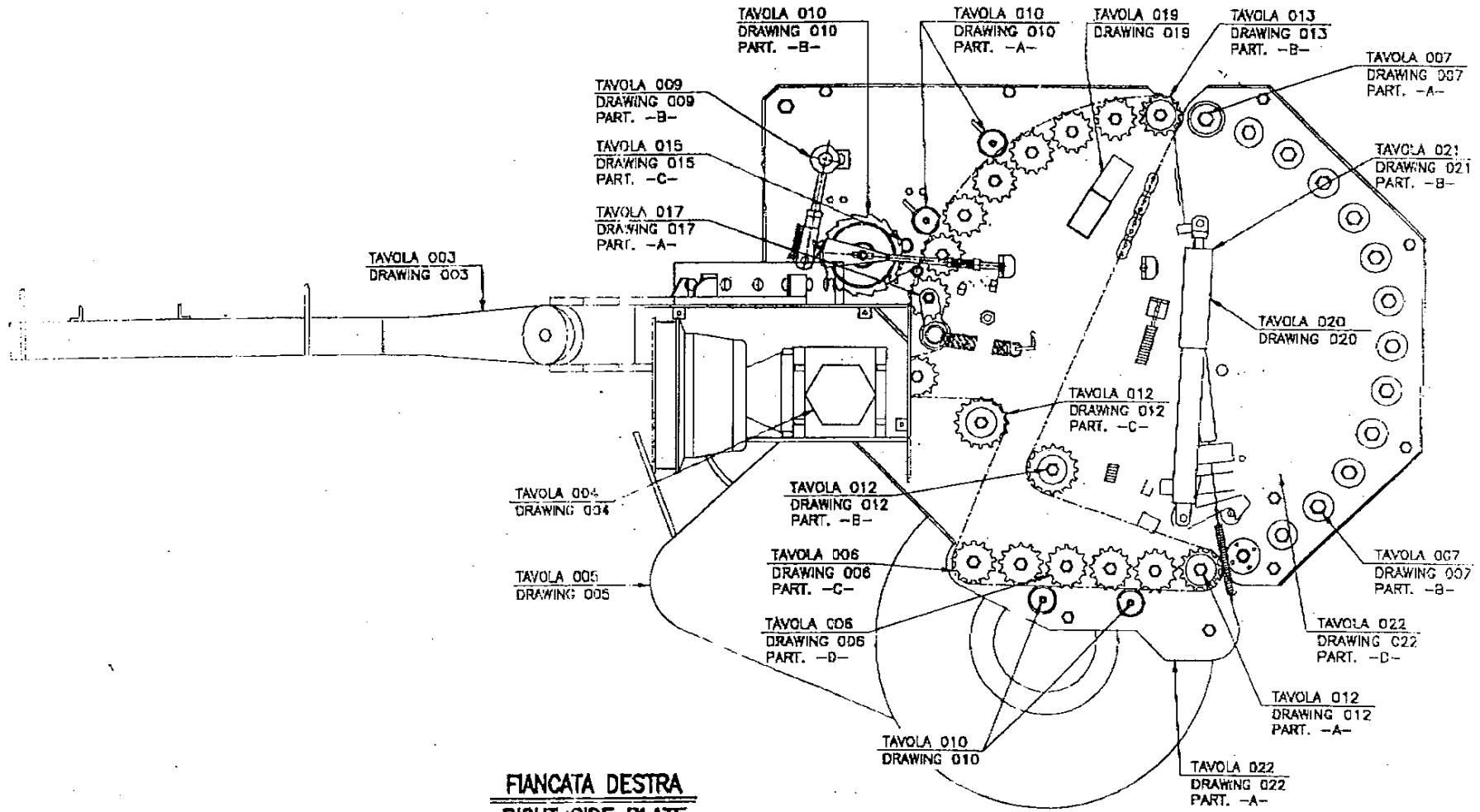
CAEB Productions Srl - Via Botta Bassa n°22 - 24010 Petasino / Sorisole (Bg) Italy
Tel.035/577350-577364 - Fax 035/577360



FIANCATA SINISTRA
LEFT SIDE PLATE

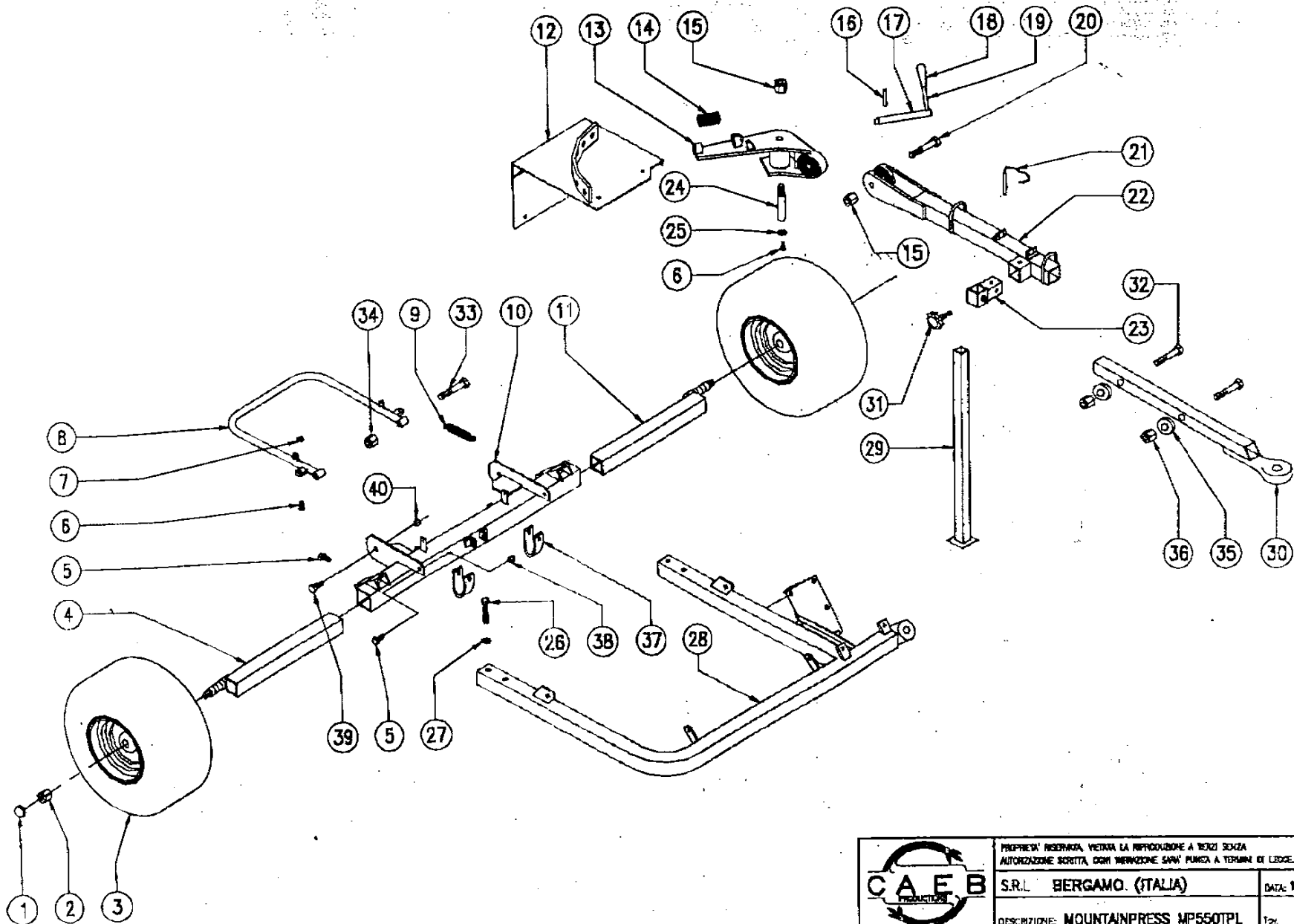


PROPRIETA' RISERVATA. VIETATA LA RIPRODUZIONE A TERZO SENZA AUTORIZZAZIONE SCRITTA, CON IMPLICAZIONE SARI* PUNITA A TERMI* DI LEGGE.	
S.R.L. BERGAMO (ITALIA)	DATA: 15/02/99
DESCRIZIONE: MOUNTAINPRESS MP550TPL	Tex: 001



FIANCATA DESTRA
RIGHT SIDE PLATE

	PROPRIETÀ RISERVATA, VIETATA LA RIPRODUZIONE A TERZI SENZA AUTORIZZAZIONE SCRITTA, OGGI INFRAZIONE SARÀ PUNITA A TERMINI DI LEGGE.	
	S.R.L. BERGAMO (ITALIA)	DATA: 15/02/99
	DESCRIZIONE: MOUNTAINPRESS MP550TPL	Tex. 002

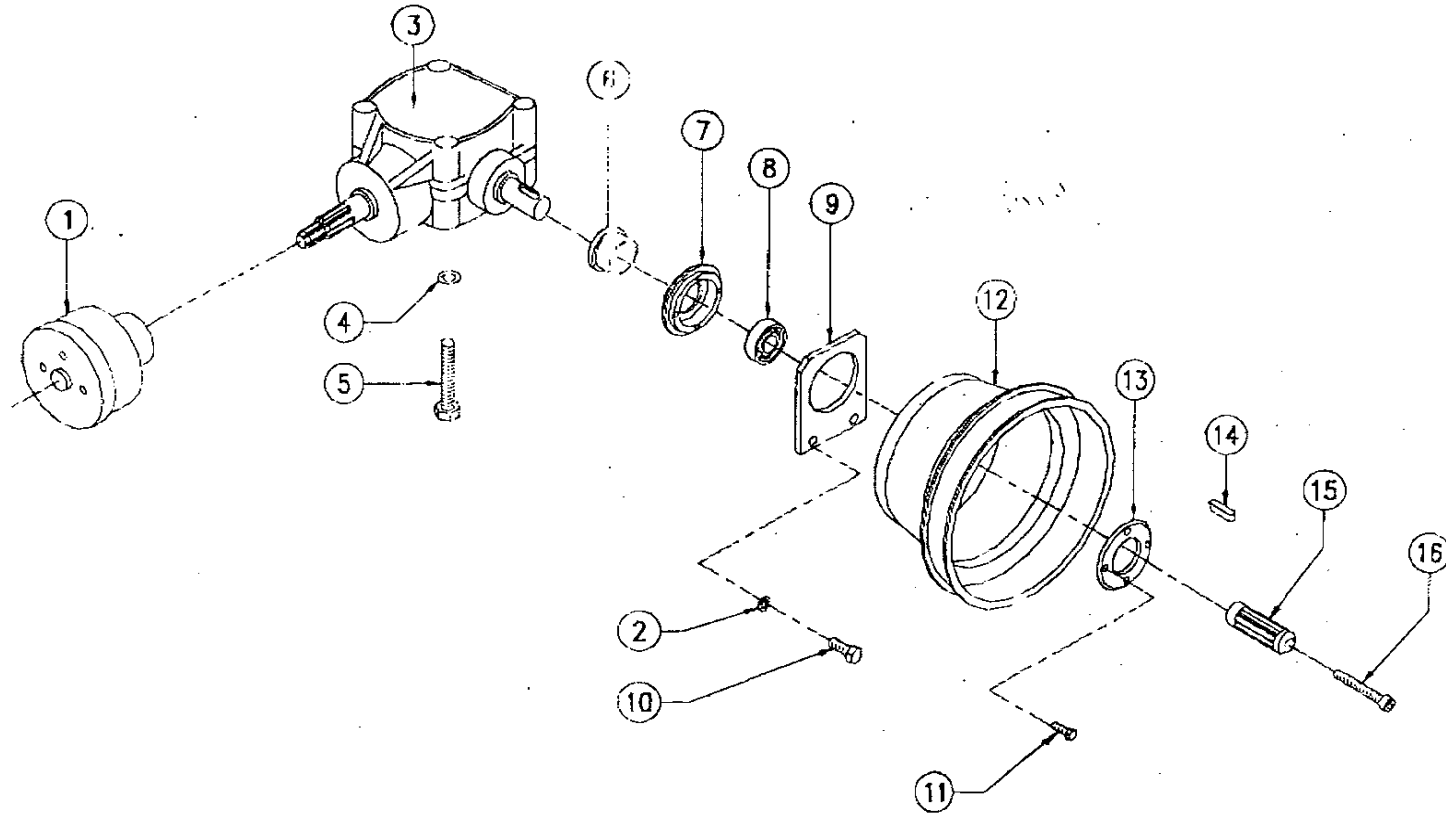



PROPRIETÀ RISERVATA. VIETATA LA RIPRODUZIONE A TERZI SENZA
 AUTORIZZAZIONE SCRITTA. OGNI INVIOLAZIONE SARÀ PUNITA A TERMINI DI LEGGE.

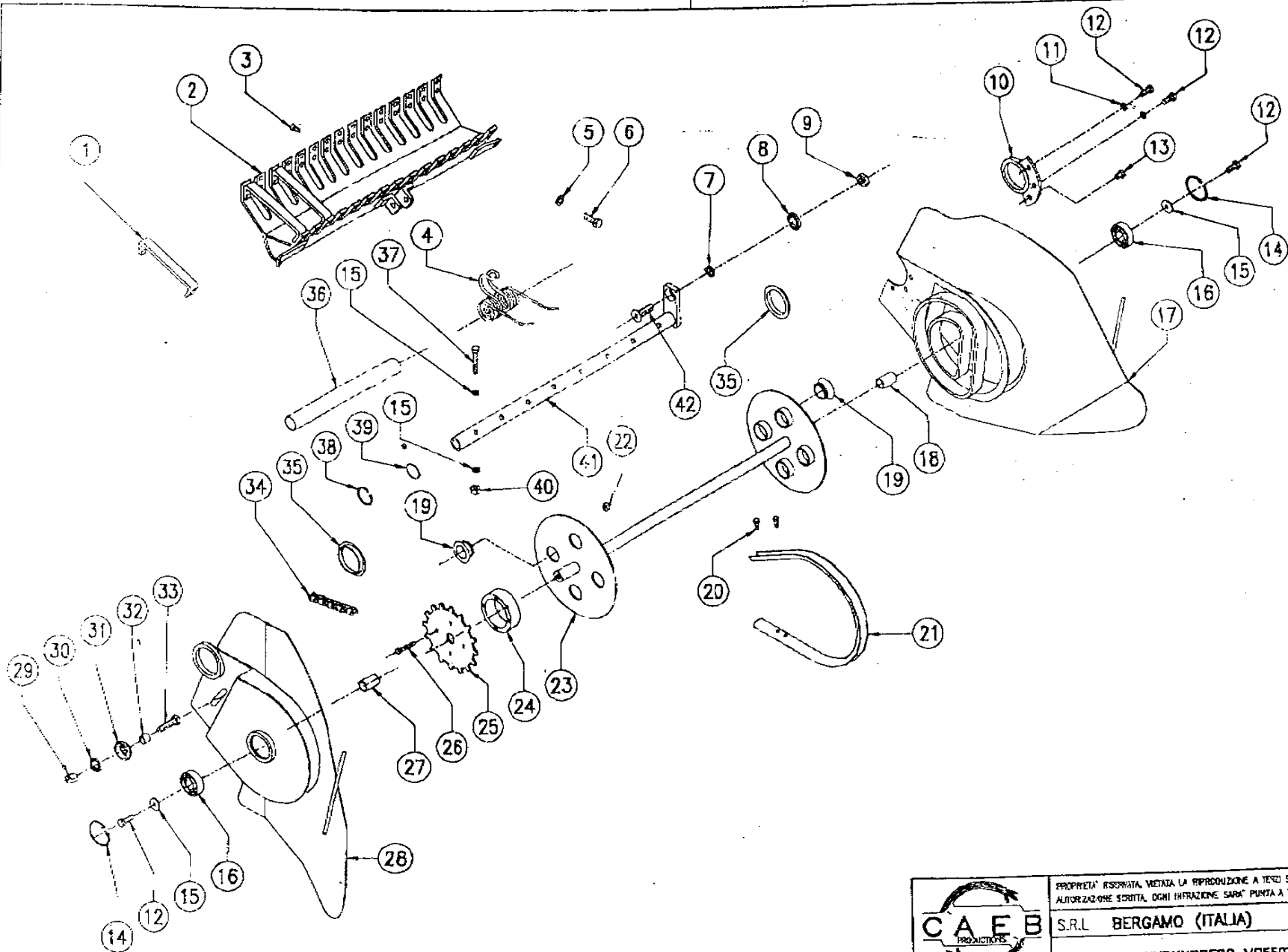
S.R.L. BERGAMO. (ITALIA)	DATA: 15/02/99
DESCRIZIONE: MOUNTAINPRESS MP550TPL	12v. 003

MOUNTAINPRESS MP 550/TPL - Tavola n°003

POS.	CODICE	DIS.	Q.TA'	DESCRIZIONE	POS.	CODICE	DIS.	Q.TA'	DESCRIZIONE
1	T55 003 001		2	COPERCHIO PER DADO RUOTA	26	055 002 008		4	VITE T.E. M12x70
2	T55 003 002		2	DADO M18x1.5 AUTOBLOCCANTE BASSO	27	055 001 068		4	ROSETTA PIANA ø12
3	T55 003 003		2	RUOTA 18/850/8	28	T55 003 020	219	1	TELAIO SUPERIORE
4	T55 003 004	228	1	MOZZO RUOTA DESTRA	29	T55 003 021	223	1	PIEDINO DI SOSTEGNO
5	055 001 082		6	VITE T.E. M12x25	30	T55 003 022	221	1	TIMONE REGOLABILE
6	055 001 087		3	VITE T.E. M8x20	31	055 001 074		1	VOLANTINO VC192/60P M10x30
7	055 001 094		2	DADO M8 BASSO	32	T55 003 024		2	VITE T.E. M10x65 PARZ. FILET.
8	T55 003 005	238	1	ESPULSORE	33	T55 003 025		2	VITE T.E. M12x50 PARZ. FILET.
9	T55 003 006	243	2	MOLLA PER ESPULSORE	34	055 003 017		2	DADO M12 BASSO
10	T55 003 007	220	1	TELAIO INFERIORE	35	055 003 008		2	ROSETTA PIANA ø10
11	T55 003 008	227	1	MOZZO RUOTA SINISTRA	36	055 003 001		2	DADO M10 AUTOBLOCCANTE BASSO
12	T55 003 009	229	1	PIASTRA POSIZIONE LAVORO	37	T55 003 023		2	FASCETTA GOMMATA ø16 PER TUBO IDRAULICO AMA1840
13	T55 003 010	225	1	TIMONE	38	055 001 090		2	DADO M12 AUTOBLOCCANTE BASSO
14	T55 003 011	233	1	MOLLA SPINOTTO TIMONE	39	055 001 091		2	VITE T.E. M14x25
15	T55 003 012		2	DADO M16 AUTOBLOCCANTE ALTO	40	055 001 092		2	DADO M14 AUTOBLOCCANTE BASSO
16	055 004 035		1	SPINA ELASTICA ø6x25					
17	T55 003 013	232	1	SPINOTTO POSIZIONI LATERALE					
18	055 001 061		1	POMOLO ø12 AMACO365					
19	T55 003 014	234	1	PERNO PER SPINOTTO					
20	T55 003 015		1	VITE T.E. M16x90					
21	T55 003 016	224	1	FERMO PER PIEDINO					
22	T55 003 017	226	1	BRACCIO TIMONE					
23	T55 003 018	222	1	SUPPORTO TIMONE					
24	T55 003 019	212	1	PERNO					
25	055 003 022		1	ROSETTA GREMBIALINA ø8x24					



	PROPRIETÀ RISERVATA. VIETATA LA RIPRODUZIONE A TERZI SENZA AUTORIZZAZIONE SCRITTA. OGNI VIOLAZIONE SARÀ PUNITA A TERMI DI LEGGE.	
	S.R.L. BERGAMO (ITALIA)	
	DESCRIZIONE: MOUNTAINPRESS MP550TPL	
		DATA 15/02/99 004

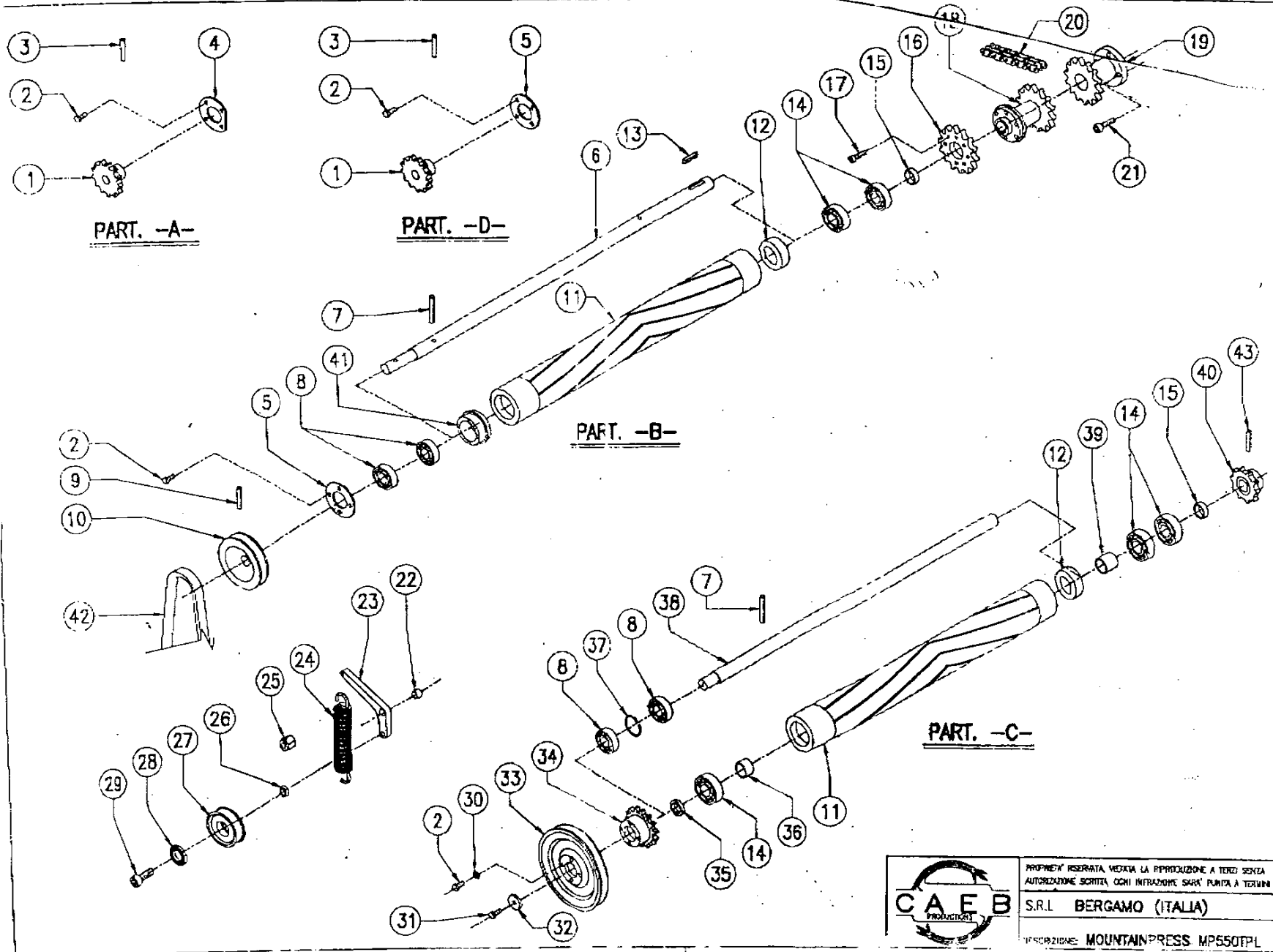


PROPRIETÀ RISERVATA. VIETATA LA RIPRODUZIONE A TITOLO SENZA AUTORIZZAZIONE SCRITTA. OGNI INFRAZIONE SARÀ PUNITA A TERMINI DI LEGGE.

S.R.L. BERGAMO (ITALIA)	DATA: 15/02
DESCRIZIONE: MOUNTAINPRESS MP550TPL	REV: 005

MOUNTAINPRESS MP 550/TPL - Tavola n°005

POS.	CODICE	DIS.	Q.TA'	DESCRIZIONE	POS.	CODICE	DIS.	Q.TA'	DESCRIZIONE
1	T55 005 001	1/B	15	GUIDA MOLLE	26	055 002 004		4	VITE T.E. M6x30
2	055 003 007	3	1	TELAIO PORTAFASCE	27	055 003 033	14	1	D'ESTANZIALE
3	T55 005 002		60	INSERTI M6 FT/C	28	055 003 006	2	1	FIANCATA PICK-UP SINISTRA
4	055 003 026	12	32	MOLLA RASTRELLO	29	055 003 001		1	DADO M10 AUTOBLOCCANTE BASSO
5	055 003 008		4	ROSETTA PIANA Ø10	30	055 003 002		1	CUSCINETTO 6000 2RS 10/26/B
6	055 001 086		4	VITE T.E. M10x25	31	055 003 003	11	1	CARRUCOLA TENDICATENA
7	T55 005 003		4	RONDELLA C60 Ø12	32	055 003 004	15	1	D'ESTANZIALE
8	055 001 062		4	CUSCINETTO 6201 2RS 12/32/10 FAG	33	055 003 005		1	VITE T.E. M10x40
9	055 003 017		4	DADO M12 BASSO	34	055 003 034		1	CATENA 1/2"x56 PASSI
10	055 003 012	8	1	BOCCOLE PER ATTACCO PICK-UP	35	055 003 011	9	2	BOCCOLA CERNIERA
11	055 003 041		2	ROSETTA PIANA Ø8	36	055 003 024		8	TUBO PER MOLLE
12	055 001 087		4	VITE T.E. M8x20	37	055 003 021		32	VITE T.E. M8x45
13	055 003 010		1	VITE T.E. M8x10	38	T55 005 004		4	ANELLO D'ARRESTO Ø28 PER ESTERNO
14	055 003 016		2	ANELLO D'ARRESTO Ø47 PER INTERNO	39	T55 005 005		4	ANELLO DI SPESSORAMENTO 28x30x0.5
15	055 003 022		66	ROSETTA GREMBIALINA Ø8x24	40	055 008 025		32	DADO M8 AUTOBLOCCANTE BASSO
16	055 003 032		2	CUSCINETTO 6204 2RS 20/47/14	41	055 003 025	6	4	ALBERO PORTADENTI PER PICK-UP
17	055 003 015	1	1	FIANCATA PICK-UP DESTRA	42	055 003 020		4	VITE T.S.P.E.I. M12x30
18	055 003 031	13	1	D'ESTANZIALE					
19	055 003 030	7	8	BOCCOLA IN NYLON					
20	055 003 028		60	VITE T.E. M6x12 FLANGIATA TENSILOCK					
21	055 003 027	5	15	FASCIA PICK-UP					
22	055 002 002		4	DADO M6 AUTOBLOCCANTE ALTO					
23	055 003 039	4	1	ALBERO CENTRALE					
24	055 003 037	4/A	1	GHIERA FISSAGGIO PIGNONE PICK-UP					
25	055 003 035	10	1	CORONA Z32x1/2"					



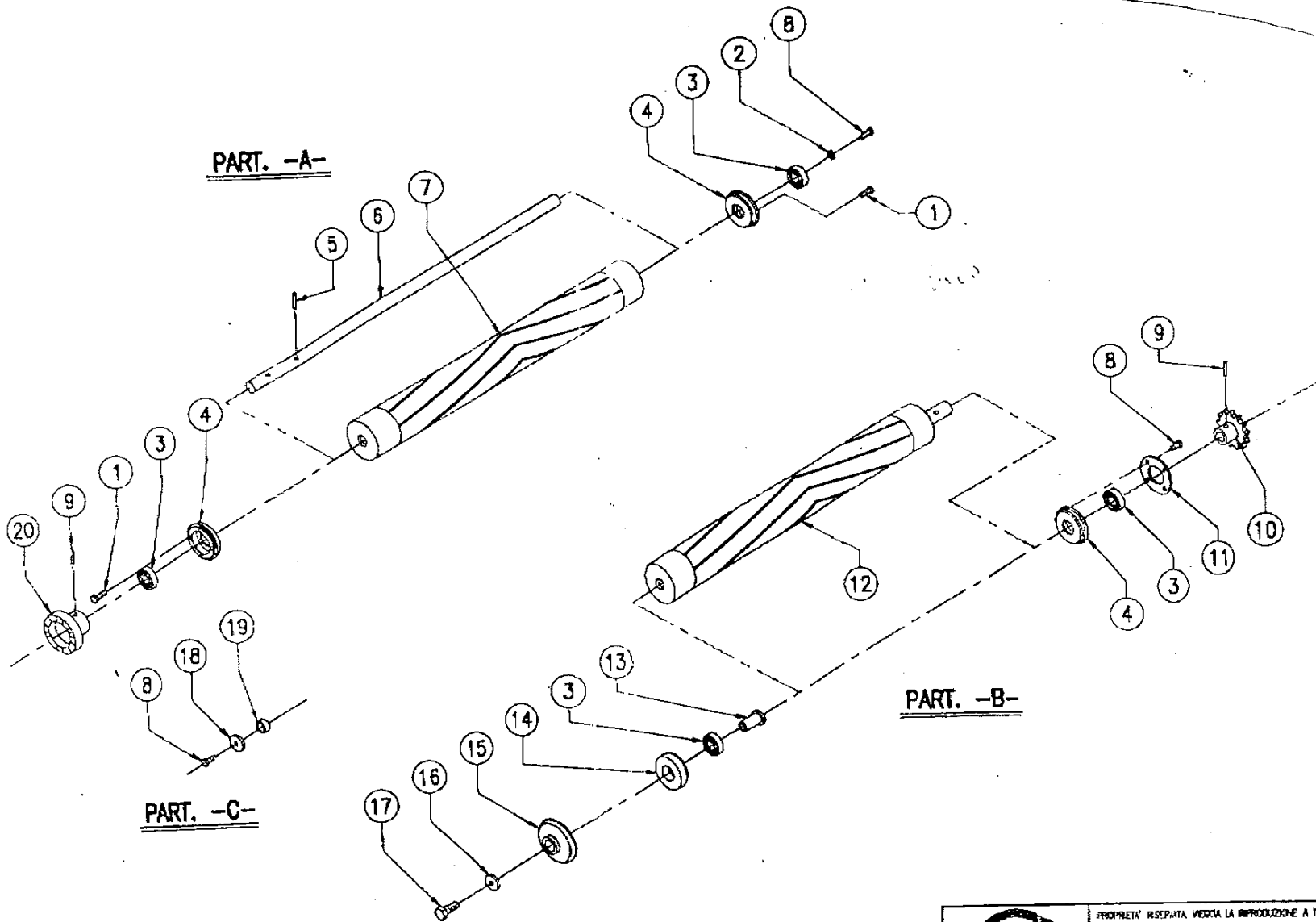
PROPRIETÀ RISERVATA. VIETATA LA RIPRODUZIONE A TERZI SENZA AUTORIZZAZIONE SCRITTA. OGNI INFRAZIONE SARÀ PUNITA A TERMINI DI LEGGE.

S.R.L. BERGAMO (ITALIA) DATA: 15/02/95

DESCRIZIONE: MOUNTAINPRESS MP550TPL Tm. 006

MOUNTAINPRESS MP 550/TPL - Tavola n°006

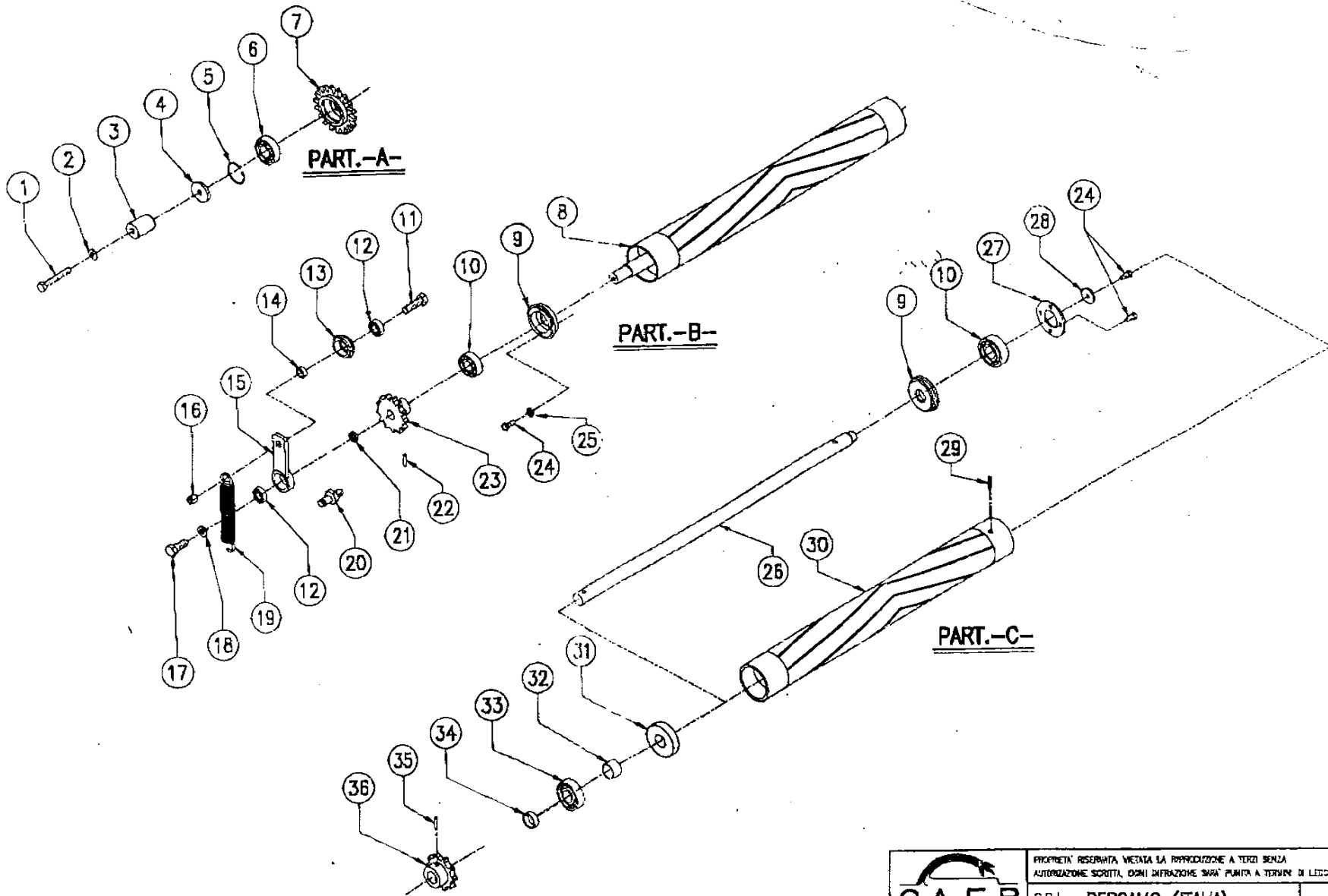
POS.	CODICE	DIS.	Q.TA'	DESCRIZIONE	POS.	CODICE	DIS.	Q.TA'	DESCRIZIONE
1	055 004 014	20/A	2	PIGNONE RULLI Z10x5/8" ASA50	26	055 004 004	130	1	DISTANZIALE PER LEVA
2	055 004 043		16	VITE T.E. M6x12	27	055 004 005	129	1	PULEGGIA TENDICINGHIA
3	055 004 035		2	SPINA A SPIRALE PESANTE ø6x25	28	055 003 002		1	CUSCINETTO 6000 2RS 10/26/8
4	055 004 042	21/A	1	ROSETTA	29	055 004 025		1	VITE T.C.E.I. M10x25
5	055 004 044	21	2	ROSETTA	30	055 002 016		4	ROSETTA PIANA ø6
6	T55 006 001	218	1	ALBERO FRIZIONE	31	055 001 098		1	VITE T.E. M6x16
7	055 004 034		2	SPINA A SPIRALE PESANTE ø6x55	32	055 004 029		1	ROSETTA GREMBIALINA ø6x24x4
8	055 004 045		4	CUSCINETTO 6003 2RS 17/38/10	33	055 004 007	143	1	PULEGGIA
9	055 004 024		1	SPINA A SPIRALE PESANTE ø6x35	34	055 004 006	142	1	PIGNONE TRASMISSIONE RULLI Z15x1/2"
10	T55 006 003	252	1	PULEGGIA	35	055 004 021	199	1	DISTANZIALE
11	055 004 047	43/F	2	RULLO	36	055 004 019	49	1	DISTANZIALE
12	055 004 046	43/C	2	TAPPO IN ALLUMINIO ø20	37	055 004 031		1	ANELLO D'ARRESTO ø35 PER INTERNO
13	T55 006 005		1	CHIAVETTA 6x6x25	38	055 004 008	144	1	ALBERO TERMINALE
14	055 004 033		4	CUSCINETTO 6004 2RS 20/42/12	39	055 004 020	50	1	DISTANZIALE
15	055 004 018	161	2	DISTANZIALE	40	055 004 012	158/A	1	PIGNONE INF. RULLO FOLLE Z10x5/8" ASA50
16	T55 006 006	248	1	CORONA Z15x5/8"	41	055 004 001	82/A	1	FLANGIA
17	055 008 006		6	VITE T.C.E.I. M6x20	42	T55 006 009		1	CINGHIA A33
18	T55 006 010	253/A	1	MANICOTTO FRIZIONE	43	055 004 024		1	SPINA A SPIRALE PESANTE ø6x35
19	T55 006 011	253/B	1	MANICOTTO FRIZIONE					
20	T55 006 012		1	CATENA 1/2"x16 PASSI					
21	T55 006 008		4	VITE T.C.E.I. M8x20					
22	055 004 040		1	BUSSOLA IN NAILON 10/12/10					
23	055 004 036	127	1	LEVA TENDICINGHIA					
24	055 004 027	128	1	MOLLA TENDICINGHIA					
25	055 003 001		1	DADO M10 AUTOBLOCCANTE BASSO					



PROPRIETÀ RISERVATA. VIETATA LA RIPRODUZIONE A TERZI SENZA
 AUTORIZZAZIONE SCRITTA. OGNI INFRAZIONE SARÀ PUNTA A TERMI DI LEGGE.

S.R.L. BERGAMO (ITALIA) DATA: 15/02/99

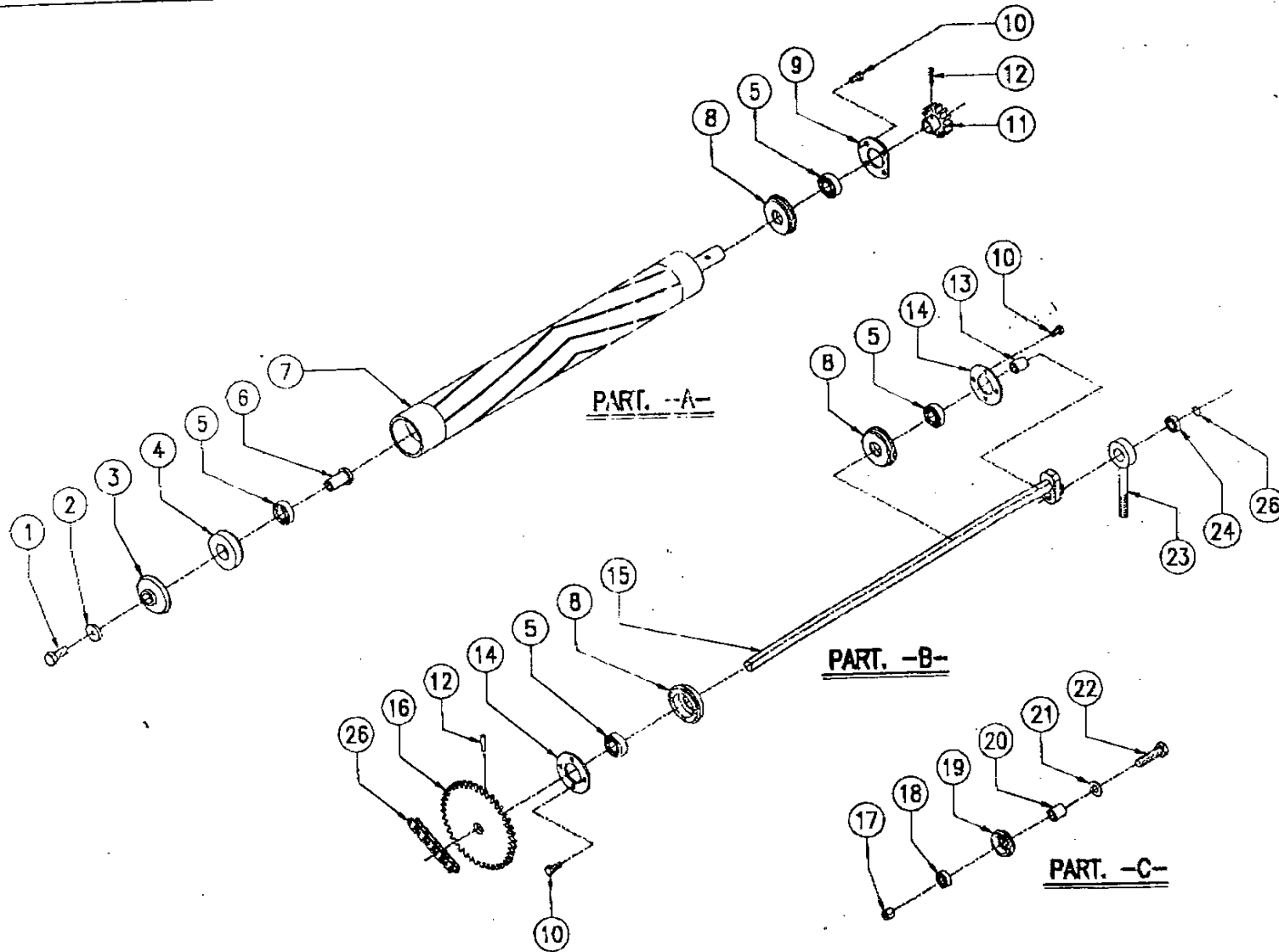
DESCRIZIONE: MOUNTAINPRESS MP550TPL **ov. 007**




PROPRIETÀ RISERVATA. VIETATA LA RIPRODUZIONE A TERZI SENZA AUTORIZZAZIONE SCRITTA. OGNI INFRAZIONE SARÀ PUNITA A TERMINI DI LEGGE.		
S.R.L. BERGAMO (ITALIA)	DATA: 15/02/83	
DESCRIZIONE: MOUNTAINPRESS MP550TPL	Tav. 008	

MOUNTAINPRESS MP 550/TPL - Tavola n°008

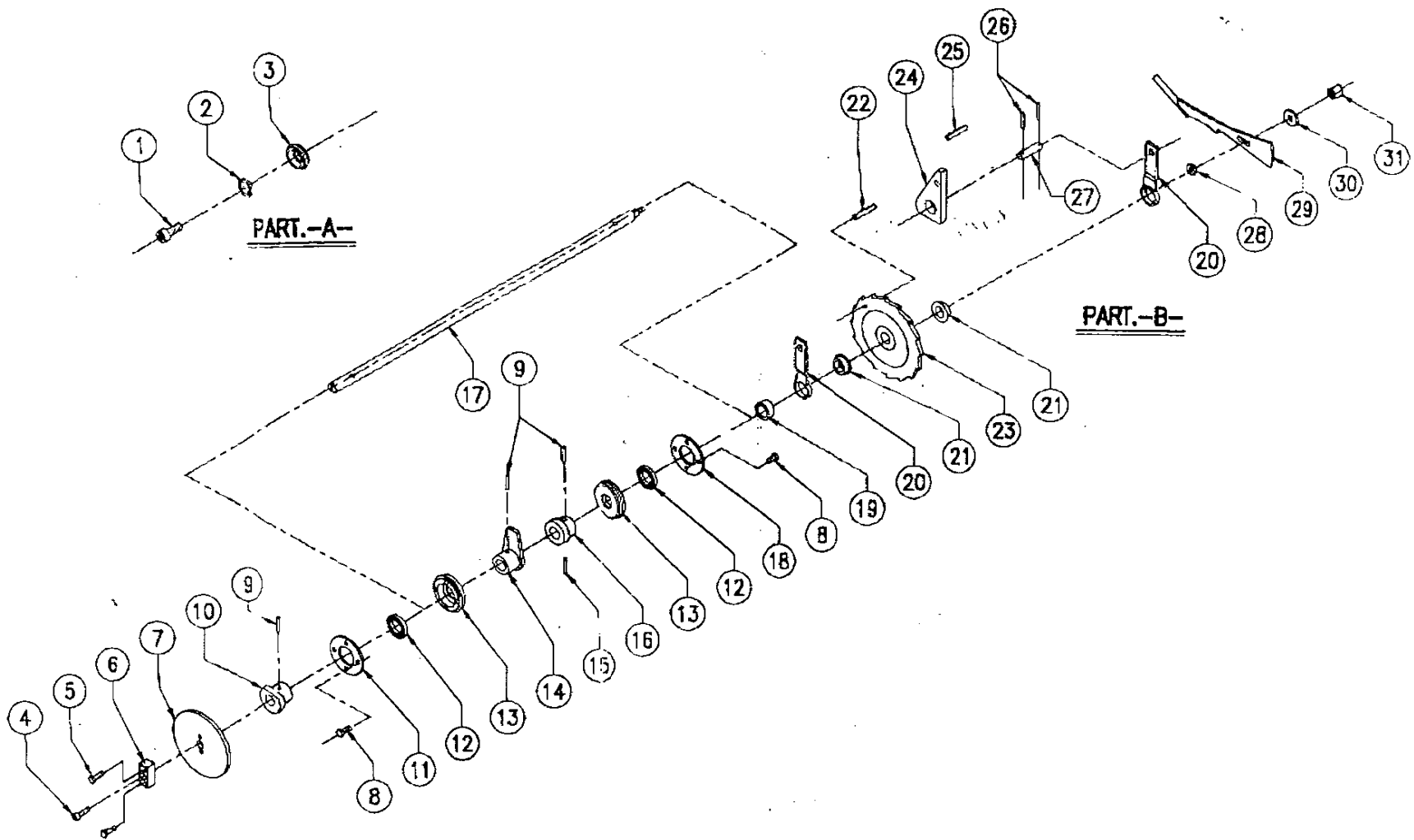
OS.	CODICE	DIS.	Q.TA'	DESCRIZIONE	POS.	CODICE	DIS.	Q.TA'	DESCRIZIONE
1	055 006 005		1	VITE T.E. M8x55	26	055 006 026	157/A	1	ALBERO
2	055 003 041		1	ROSETTA PIANA ø8	27	055 004 044	21	1	ROSETTA
3	055 006 004	27/B	1	DISTANZIALE	28	055 006 034		1	ROSETTA GREMBIALINA ø6x24
4	055 003 022		1	ROSETTA GREMBIALINA ø8x24x3	29	055 004 034		1	SPINA A SPIRALE PESANTE ø6x55
5	055 006 003		1	ANELLO D'ARRESTO ø40 PER INTERNO	30	055 004 047	43/F	1	RULLO
6	055 006 002		1	CUSCINETTO 6203 2RS 17/40/12 FAG	31	055 004 046	43/C	1	TAPPO IN ALLUMINIO ø20
7	055 006 001	27	1	CORONA DENTATA Z18x1/2"	32	055 004 020	50	1	DISTANZIALE
8	055 006 006	22/C	1	RULLO CON PERNO FILETTATO SINISTRO	33	055 004 033		1	CUSCINETTO 6004 2RS 20/42/12
9	055 007 001	19/A	1	FLANGIA	34	055 004 018	161	1	DISTANZIALE
10	055 005 011		2	CUSCINETTO 6202 2RS 15/35/11	35	055 004 024	.	1	SPINA A SPIRALE PESANTE ø6x35
11	055 006 011		1	VITE T.E. M10x35	36	055 006 032	158	1	PIGNONE INF. RULLO FOLLE Z13x1/2"
12	055 003 002		2	CUSCINETTO 6000 2RS 10/26/8					
13	055 003 003	11	1	CARRUCOLA TENDICATENA					
14	055 006 013	31	1	DISTANZIALE					
15	055 006 014	30	1	FORCELLA TENDICATENA					
16	055 006 016		1	DADO M10 CONELOCK					
17	055 001 075		1	VITE T.E. M10x20					
18	055 008 002		1	ANELLO DI SPESSORAMENTO C70 10/16/1					
19	055 006 015	33	1	MOLLA					
20	055 006 018	28	1	PERNO MOLLA GAS					
21	055 006 020	32	1	DISTANZIALE					
22	055 004 035		1	SPINA A SPIRALE ø6x25					
23	055 005 004	20	1	PIGNONE RULLI Z13x1/2"					
24	055 004 043		9	VITE T.E. M6x12					
25	055 002 016		4	ROSETTA PIANA ø6					



	PROPRIETÀ RISERVATA. VIETATA LA RIPRODUZIONE A TERZI SENZA AUTORIZZAZIONE SCRITTA. OGNI INVIAZIONE SARÀ PUNITA A TERMINI D'USO.	
	S.R.L. BERGAMO (ITALIA)	DATA: 15/02/99
	DESCRIZIONE: MOUNTAINPRESS MP550TPL	Tav. 009

MOUNTAINPRESS MP 550/TPL - Tavola n°009

POS.	CODICE	DIS.	Q.TA'	DESCRIZIONE	POS.	CODICE	DIS.	Q.TA'	DESCRIZIONE
1	055 001 075		1	VITE T.E. M10x20	26	055 001 077		1	CATENA 3/8"x78 PASSI
2	055 005 028		1	ROSETTA GREMBIALINA ø10.5/32/4					
3	055 005 018	23/A	1	DISTANZIALE					
4	055 005 019	22/D	1	TAPPO					
5	055 005 011		4	CUSCINETTO 6202 2RS 15/35/11					
6	055 005 021	24	1	PERNO PER RULLO					
7	055 007 007	22/A	1	RULLO CON PERNO DESTRO					
8	055 007 001	19/A	1	FLANGIA					
9	055 004 042	21/A	1	ROSETTA					
10	055 004 043		8	VITE T.E. M6x12					
11	055 004 014	20/A	1	PIGNONE RULLI Z10x5/8" ASA50					
12	055 004 035		2	SPINA A SPIRALE PESANTE: ø6x25					
13	055 007 025	101	1	DISTANZIALE					
14	055 004 044	21	2	ROSETTA					
15	055 007 020	100	1	ALBERO MOVIMENTO TIMER					
16	055 007 015	106	1	PIGNONE MOVIMENTO ECCENTRICO Z40x3/8"					
17	055 003 001		1	DADO M10 AUTOBLOCCANTE BASSO					
18	055 003 002		1	CUSCINETTO 6000 2RS 10/26/B					
19	055 003 003	11	1	CARRUCOLA TENDICATENA					
20	055 007 019	198	1	DISTANZIALE					
21	055 003 008		1	ROSETTA PIANA ø10					
22	055 003 005		1	VITE T.E. M10x40					
23	055 001 023	102	1	BIELLA MOVIMENTO ECCENTRICO					
24	055 007 010		1	CUSCINETTO 6001 2RS 12/28/8					
25	055 007 024		1	ANELLO D'ARRESTO ø12 PER ESTERNO					



PART.-A-

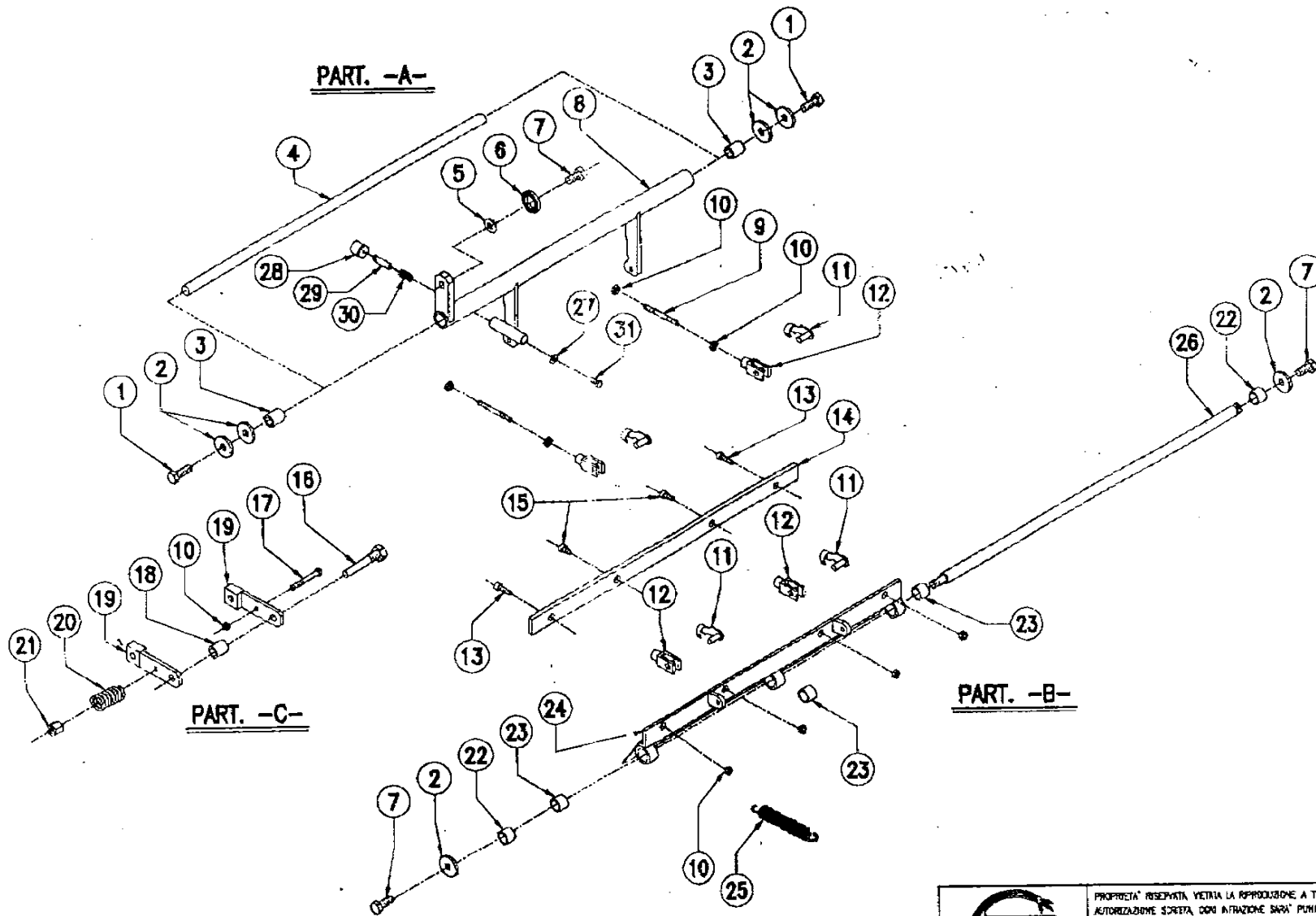
PART.-B-



PROPRIETÀ RISERVATA, VIETATA LA RIPRODUZIONE A TERZI SENZA
 AUTORIZZAZIONE SCRITTA, OGNI INFRAZIONE SARÀ PUNITA A TERMINI DI LEGGE.
 S.R.L. BERGAMO (ITALIA) DATA: 15/02/88
 DESCRIZIONE: MOUNTAINPRESS MP550TPL Rev. 010

MOUNTAINPRESS MP.550/TPL - Tavola n°010

POS.	CODICE	DIS.	Q.TA'	DESCRIZIONE	POS.	CODICE	DIS.	Q.TA'	DESCRIZIONE
1	055 004 025		1	VITE T.C.E.I. M10x25	26	055 001 067		2	COPIGLIA ø3x20
2	055 003 002		1	CUSCINETTO 8000 2RS 10/26/8	27	055 008 019	91	1	PERNO MOVIMENTO TIMER
3	055 003 003	11/A	1	CARRUCOLA TENDICATENA	28	055 008 022	88	1	DADO BLOCCAGGIO TIMER
4	055 008 006		1	VITE T.C.E.I. M6x20	29	T55 010 005		1	LEVA FOLLE
5	055 001 098		2	VITE T.E. M6x16	30	055 003 022		1	ROSETTA GREMBIALINA ø8x24x3
6	055 008 002	84	1	CHIAVETTA	31	055 008 025		1	DADO M8 AUTOBLOCCANTE BASSO
7	055 008 003	83	1	DISCO PER FRENO FASI					
8	055 004 043		8	VITE T.E. M6x12					
9	055 006 035		3	SPINA A SPIRALE PESANTE ø6x28					
10	055 008 007	85	1	ECCENTRICO INNESTO RETE					
11	055 008 010	21/B	1	ROSETTA					
12	055 004 045		2	CUSCINETTO 6003 2RS 17/38/10					
13	T55 010 003	81/A	2	FLANGIA					
14	055 008 014	86	1	ECCENTRICO TAGLIO RETE					
15	055 004 024		1	SPINA A SPIRALE PESANTE ø6x35					
16	T55 010 004		1	DISTANZIALE					
17	055 008 005	87	1	ALBERO PRIMARIO					
18	055 004 044	21	1	ROSETTA					
19	055 008 015	165	1	DISTANZIALE					
20	055 008 016	90	2	BIELLA TIMER					
21	055 008 021	89	2	BOCCOLA LEVA TIMER					
22	055 008 018		1	SPINA A SPIRALE PESANTE ø4x16					
23	055 008 017	94	1	TIMER					
24	055 008 071	105	1	CRICCHETTO					
25	055 008 011		1	SPINA A SPIRALE PESANTE ø4x30					

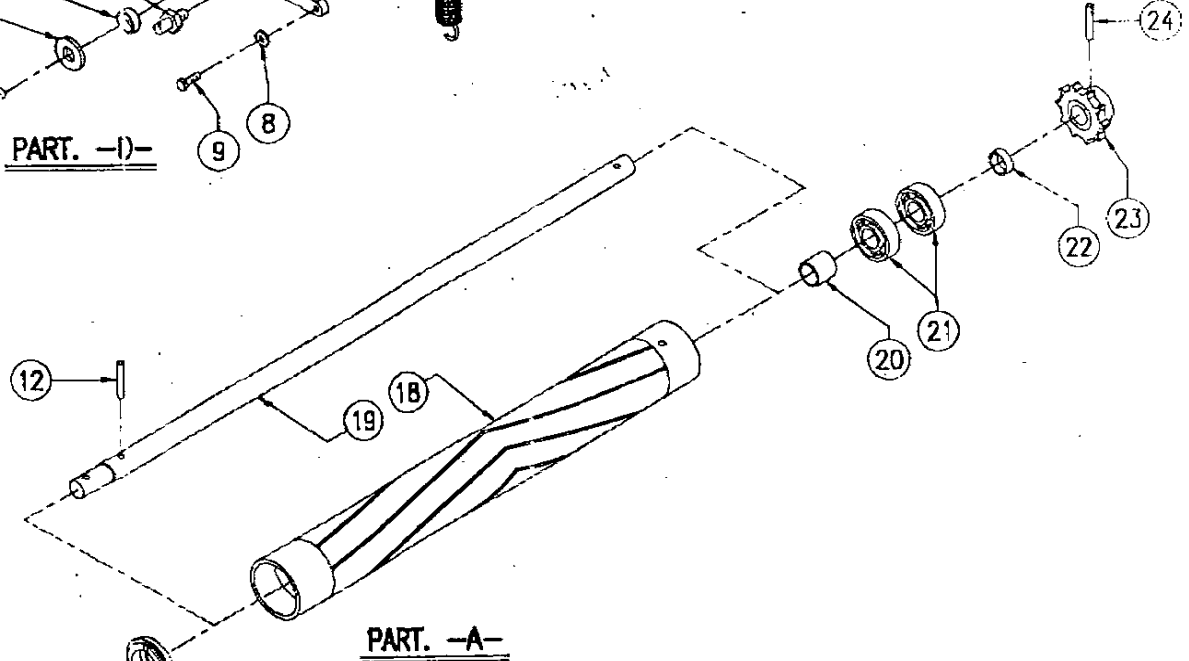
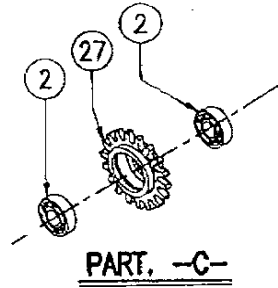
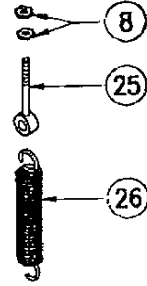
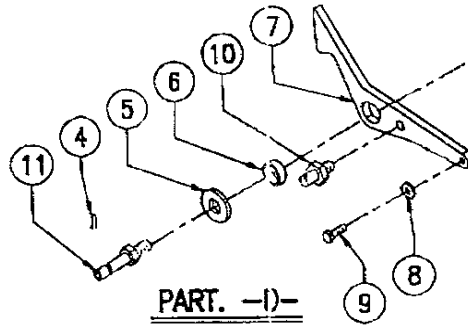
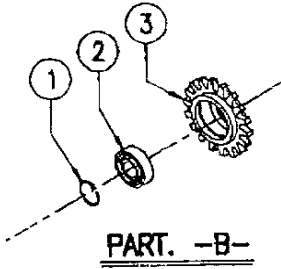


PROPRIETÀ RISERVATA. VIETATA LA RIPRODUZIONE A TERZI SENZA
 AUTORIZZAZIONE SCRITTA. OGNI INTRAZIONE SARÀ PUNITA A TERMINI DI LEGGE.

S.R.L. BERGAMO (ITALIA)	DATA 15/02/99
DESCRIZIONE: MOUNTAINPRESS MP550TPL	Tex. 011

MOUNTAINPRESS MP 550/TPL - Tavola n°011

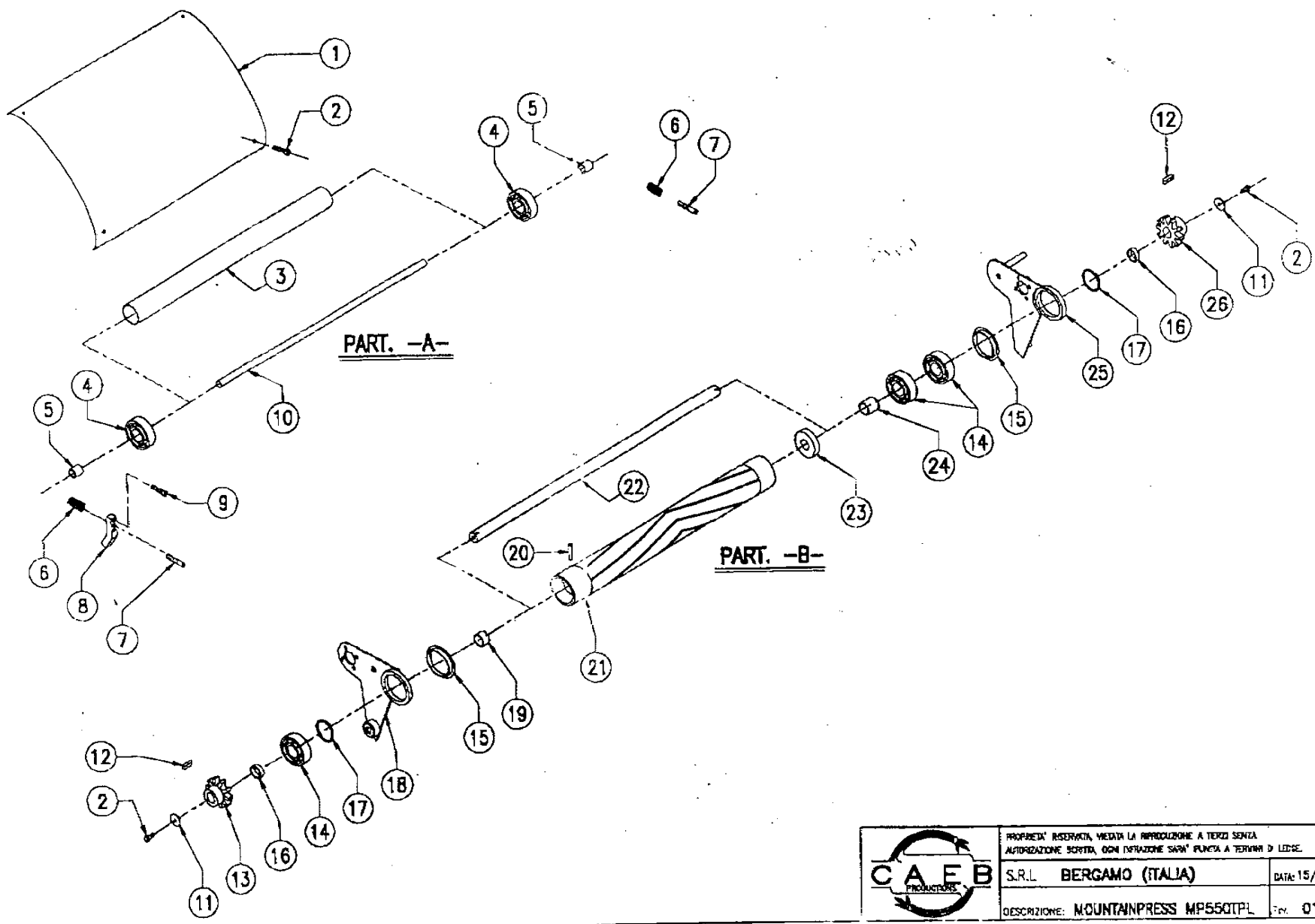
POS.	CODICE	DIS.	Q.TA'	DESCRIZIONE	POS.	CODICE	DIS.	Q.TA'	DESCRIZIONE
1	055 001 086		2	VITE T.E. M10x25	26	T55 011 004	239	1	ALBERO TAGLIO RETE
2	055 005 028		6	ROSETTA GREMBIALINA ø10x32x4	27	055 002 016		1	ROSETTA PIANA ø6
3	055 008 035	75	2	BOCCOLA	28	055 008 077		1	ANTIVIBRANTE
4	T55 011 001	215	1	ALBERO TAGLIO RETE	29	055 008 078		1	PERNO
5	055 003 008		1	ROSETTA ø10	30	055 008 079		1	MOLLA
6	055 008 044		1	CUSCINETTO 6200 2RS 10/30/9	31	055 004 043		1	VITE T.E. M6x12
7	055 001 075		3	VITE T.E. M10x20					
8	T55 011 002	237	1	ASTA TAGLIO RETE					
9	055 008 068	69	2	TIRANTE TAGLIO RETE					
10	055 005 007		9	DADO M6 BASSO					
11	055 008 036		4	CLIP ø6 CORTO					
12	055 008 070		4	FORCELLA M6					
13	055 008 051	194	2	VITE T.C.E.I. M6x25 FORATA					
14	055 008 056	68	1	PIATTO					
15	055 008 052		2	VITE T.C.E.I. M6x12					
16	055 008 026	98	1	PERNO PER PIATTINO					
17	055 008 032		1	VITE T.E. M6x50					
18	055 005 003	35	1	DISTANZIALE					
19	055 008 027	96	2	PIATTO CON FERODO					
20	055 005 002	36	1	MOLLA					
21	055 002 002		1	DADO M6 AUTOBLOCCANTE ALTO					
22	T55 011 003	240	2	DISTANZIALE TAGLIO RETE					
23	055 008 054	71	3	BOCCOLA					
24	055 008 055	67	1	SUPPORTO PIATTO					
25	055 008 072	123	2	MOLLA FISSAGGIO RASTRELLO					



PROPRIETÀ RISERVATA. VIETATA LA RIPRODUZIONE A TERZI SENZA
 AUTORIZZAZIONE SCRITTA. OGNI INFRAZIONE SARÀ PUNITA A TERMI DI LEGGE.
 S.R.L. BERGAMO (ITALIA) DATA: 15/02/95
 DESCRIZIONE: MOUNTAINPRESS MP550TPL Ver. 012

MOUNTAINPRESS MP 550/TPL - Tavola n°012

POS.	CODICE	DIS.	Q.TA'	DESCRIZIONE	POS.	CODICE	DIS.	Q.TA'	DESCRIZIONE
1	055 006 003		1	ANELLO D'ARRESTO Ø40 PER INTERNI	26	T55 012 005	245	1	MOLLA PER GANCI
2	055 006 002		3	CUSCINETTO 6203 2RS 17/40/12	27	T55 012 007	241	1	PIGNONE Z13x5/8" ASA 50
3	055 009 005	27/A	1	CORONA DENTATA Z14x5/8"					
4	055 001 067		1	COPIGLIA Ø3x20					
5	055 009 009	193	1	RONDELLA					
6	055 009 043	166	1	BOCCOLA PER GANCIO					
7	T55 012 001	236	1	GANCIO					
8	055 005 007		3	DADO M6 BASSO					
9	055 001 098		2	VITE T.E. M6x16					
10	T55 012 002	29	1	PERNO					
11	055 009 008	135	1	PERNO MOLLE GAS					
12	055 004 034		1	SPINA A SPIRALE PESANTE Ø6x55					
13	055 005 011		1	CUSCINETTO 6202 2RS 15/35/11					
14	055 004 044	21	1	ROSETTA					
15	055 006 034		1	ROSETTA GREMBIALINA Ø11x24x4					
16	055 004 043		4	VITE T.E. M6x12					
17	T55 007 001	19/A	1	FLANGIA					
18	055 004 047	43/F	1	RULLO					
19	055 006 026	157/A	1	ALBERO					
20	055 004 020	50	1	DISTANZIALE					
21	055 004 033		2	CUSCINETTO 6004 2RS 20/42/12					
22	055 004 018	161	1	DISTANZIALE					
23	055 004 012	158/A	1	PIGNONE INF. RULLO FOLLE Z10x5/8" ASA50					
24	055 004 024		1	SPINA A SPIRALE PESANTE Ø6x35					
25	T55 012 004		1	TIRANTE					



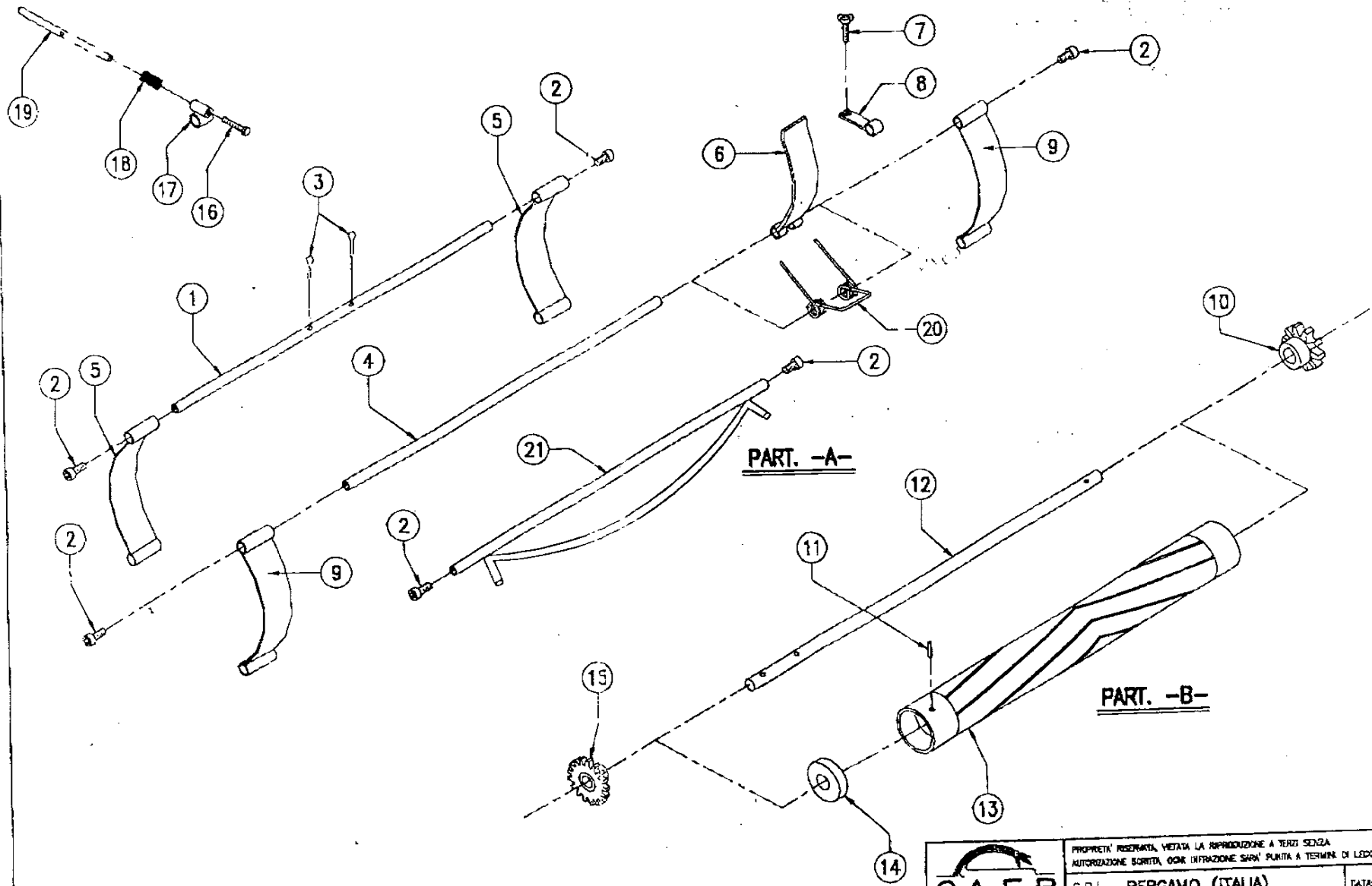
PROPRIETÀ RISERVATA. VIETA LA RIPRODUZIONE A TERZI SENZA
 AUTORIZZAZIONE SCRITTA. OGNI INFRAZIONE SARÀ PUNITA A TERMINI DI LEGGE.

S.R.L. BERGAMO (ITALIA) DATA: 15/02/89

DESCRIZIONE: MOUNTAINPRESS MP55GTPL Fr. 013

MOUNTAINPRESS MP 550/TPL - Tavola n°013

POS.	CODICE	DIS.	Q.TA'	DESCRIZIONE	POS.	CODICE	DIS.	Q.TA'	DESCRIZIONE
1	055 010 004	119	1	CARTER VANO RETE	26	055 010 010	47/A	1	PIGNONE PRIMARIO Z10x5/8"
2	055 004 043		6	VITE T.E. M6x12					
3	055 010 003	112	1	TUBO FOLLE					
4	055 010 002		2	CUSCINETTO 6301 2RS 1.1/3./12					
5	055 010 001	54	2	DISTANZIALE					
6	055 005 002	36	2	MOLLA					
7	055 010 021		2	GRANO M8x30					
8	055 010 005	115	1	FERMO TAGLIO RETE					
9	055 010 022		2	VITE T.C.E.I. M6x25					
10	055 010 006	111	1	PERNO PER RULLO RETE					
11	055 006 034		2	ROSETTA GREMBIALINA ø6x24					
12	055 002 020		2	CHIAVETTA 6x6x25					
13	055 010 050	47	1	PIGNONE PRIMARIO Z13x1/2"					
14	055 004 033		3	CUSCINETTO 6004 2RS 20/42/12					
15	055 003 011	9	2	BOCCOLA CERNIERA					
16	055 004 018	161	2	DISTANZIALE					
17	055 004 041		2	ANELLO D'ARRESTO ø50 PER ESTERNI					
18	055 001 032	42	1	CERNIERA SINISTRA					
19	055 004 020	50	1	DISTANZIALE					
20	055 004 034		1	SPINA A SPIRALE PESANTE ø6x55					
21	055 004 047	43/F	1	RULLO					
22	055 010 017	44	1	PERNO SUPERIORE					
23	055 004 046	43/C	1	TAPPO IN ALLUMINIO ø20					
24	055 004 019	49	1	DISTANZIALE					
25	055 013 001	282	1	CERNIERA DESTRA					

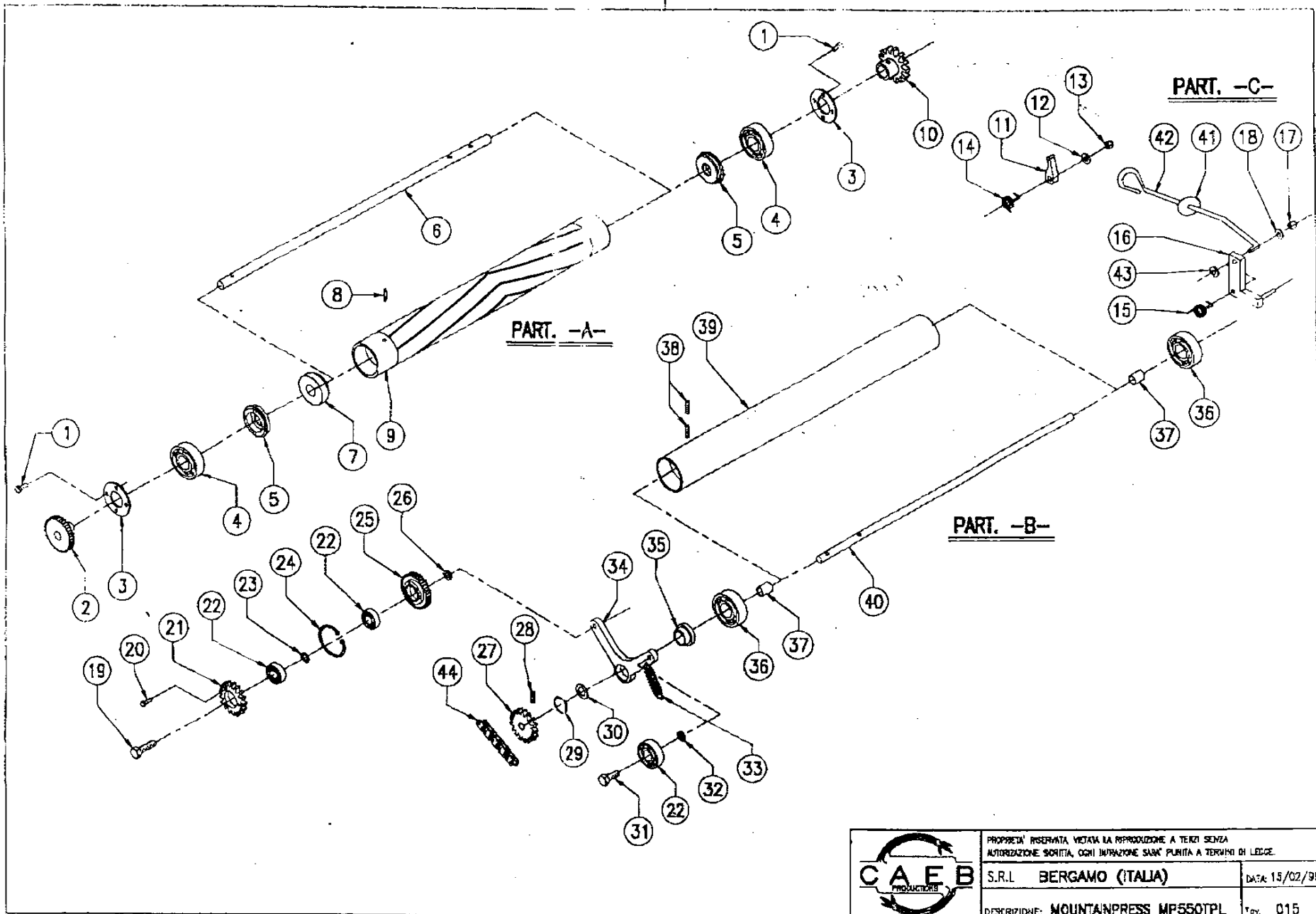


PART. -A-

PART. -B-



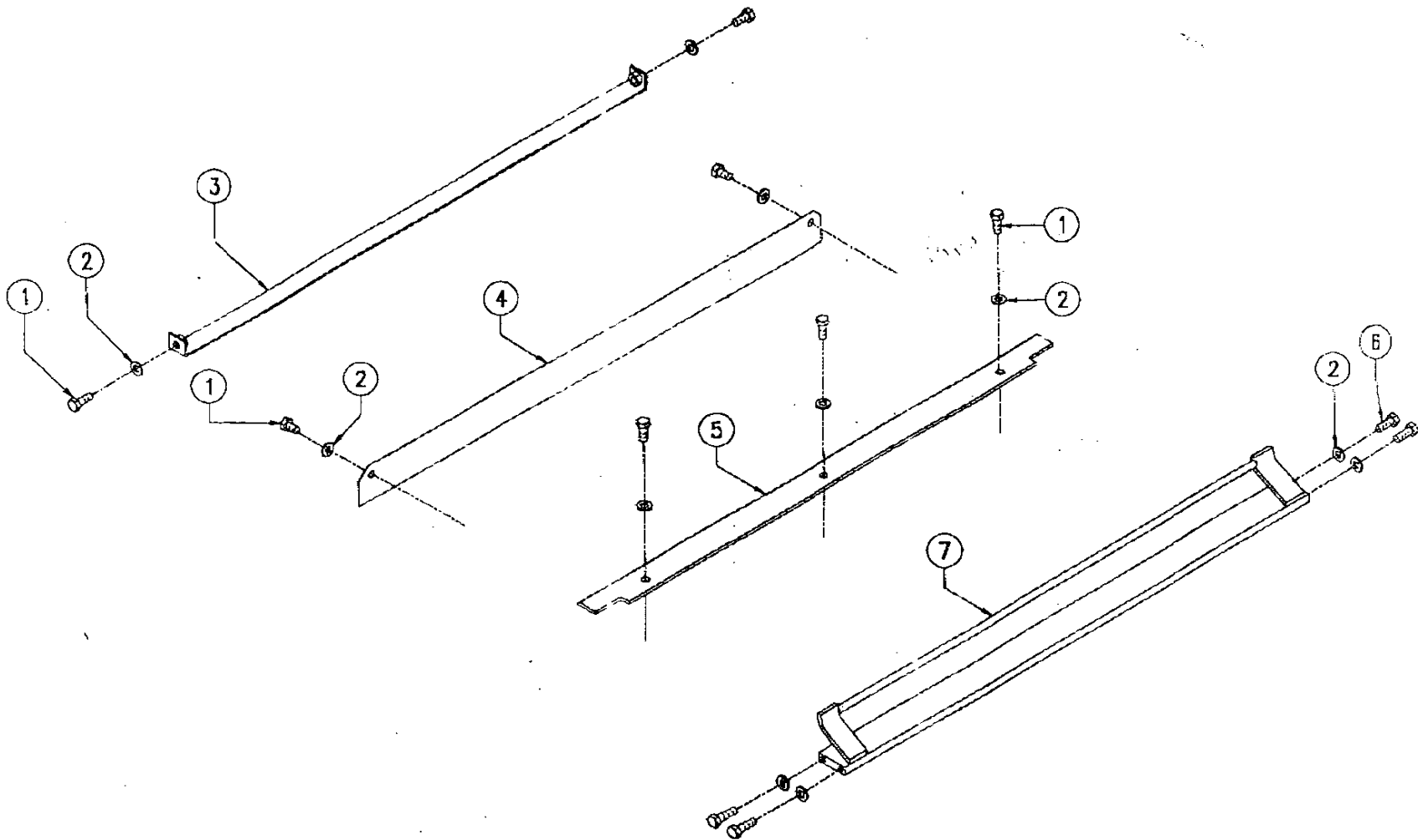
PROPRIETÀ' RISERVATA. VIETATA LA RIPRODUZIONE A TERZI SENZA AUTORIZZAZIONE SCRITTA. OGNI INFRAZIONE SARÀ PUNITA A TERMINI DI LEGGE.		
S.R.L. BERGAMO (ITALIA)	DATA: 15/02/93	
DESCRIZIONE: MOUNTAINPRESS MP550TPL	Tav. 014	




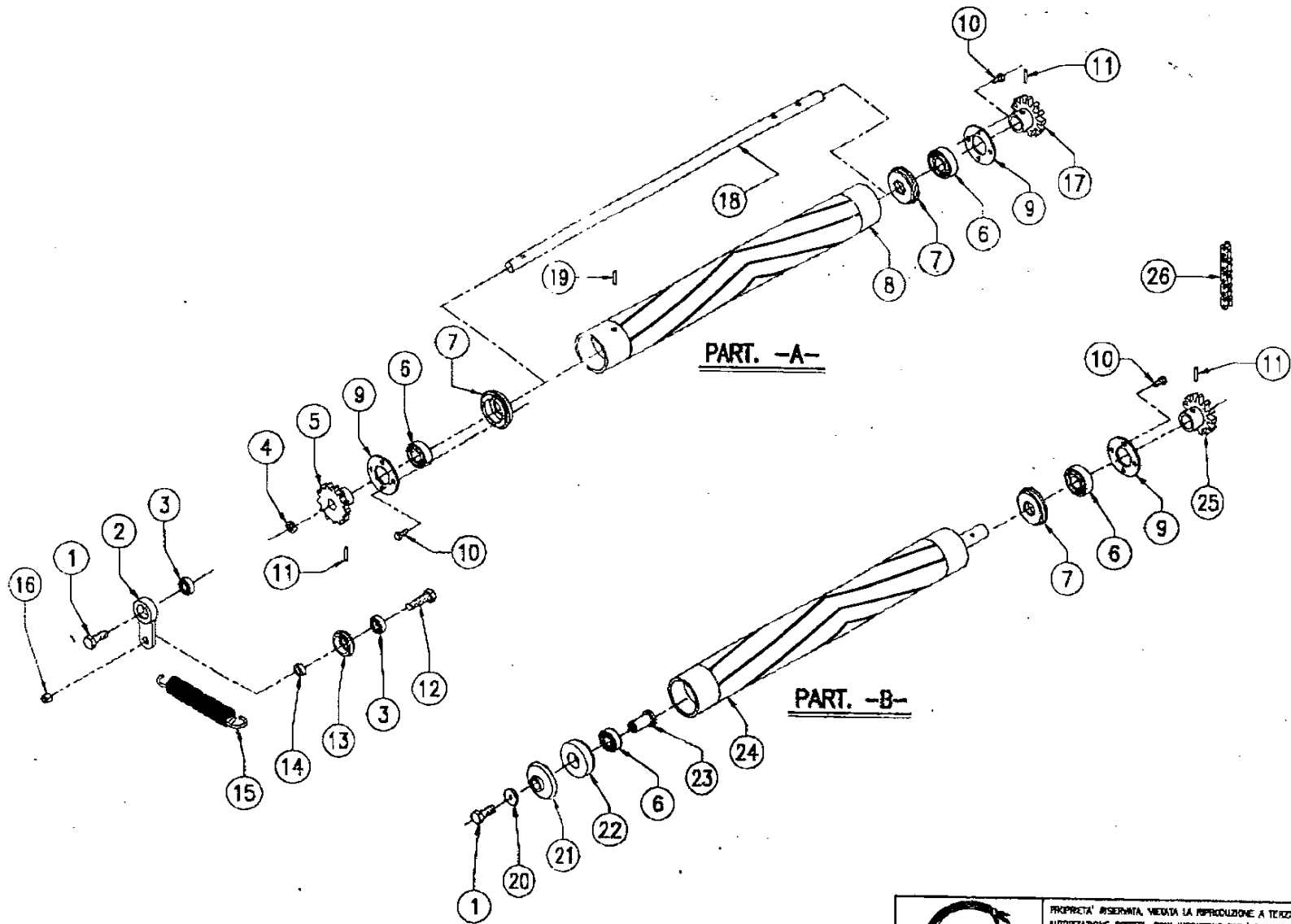
PROPRIETÀ RISERVATA. VIETATA LA RIPRODUZIONE A TERZI SENZA
 AUTORIZZAZIONE SCRITTA, OGNI INTRAZIONE SARÀ PUNITA A TERMINI DI LEGGE.
 S.R.L. BERGAMO (ITALIA) DATA: 15/02/99
 DESCRIZIONE: MOUNTAINPRESS MP550TPL Tav. 015


MOUNTAINPRESS MP 550/TPL - Tavola n°015

POS.	CODICE	DIS.	Q.TA'	DESCRIZIONE	POS.	CODICE	DIS.	Q.TA'	DESCRIZIONE
1	055 004 043		8	VITE T.E. M6x12	26	055 006 020	32	1	DISTANZIALE
2	055 011 001	149	1	INGRANAGGIO TRAZIONE RULLI Z38 m1.5	27	055 011 031	55	1	PIGNONE TRASMISSIONE RULLI Z17 P.8
3	055 004 044	21	2	ROSETTA	28	055 011 032		1	GRANO M6x12
4	055 005 011		2	CUSCINETTO 6202 2RS 25/35/11	29	055 002 006		1	ANELLO D'ARRESTO Ø22 PER ESTERNI
5	T55 007 001	19/A	2	FLANGIA	30	055 011 042		1	SPESSORE IN ACCIAIO 0.5mm
6	055 011 007	148	1	ALBERO INSERIMENTO RULLIO RETE	31	055 001 075		1	VITE T.E. M10x20
7	055 004 046	43/C	1	TAPPO IN ALLUMINIO Ø20	32	055 011 018	197	1	DISTANZIALE
8	055 004 034		1	SPINA A SPIRALE PESANTE Ø6x55	33	055 011 040	99	1	MOLLA LEVA
9	055 010 038	43/D	1	RULLO	34	T55 015 003		1	LEVA
10	055 004 014	20/A	1	PIGNONE RULLI Z10x5/8" ASA50	35	055 011 037	58	1	BOCCOLA PER LEVA
11	055 011 023	109	1	RAMPONE TIMER	36	055 007 010		2	CUSCINETTO 6001 2RS 12/28/8
12	055 003 041		1	ROSETTA PIANA Ø8	37	055 005 003	35	2	DISTANZIALE
13	055 008 025		1	DADO M8 AUTOBLOCCANTE BASSO	38	055 008 058		2	GRANO M6x8
14	055 011 022	110	1	MOLLA RAMPONE TIMER	39	055 011 033	56	1	RULLO IN GOMMA PER RETE
15	055 011 029	108	1	MOLLA PER FERMO LEGATURA	40	055 011 036	52	1	ALBERO RULLO TRASCINAMENTO
16	055 011 028	107	1	FERMO PER DOPPIA LEGATURA	41	T55 015 004		1	GOMMINO
17	055 002 002		1	DADO M6 AUTOBLOCCANTE ALTO	42	T55 015 005		1	TIRANTE
18	055 002 016		1	ROSETTA PIANA Ø6	43	T55 015 006		1	ROSETTA KS4
19	055 001 069		1	VITE T.E. M10x30	44	055 001 079		1	CATENA 8x40 PASSI
20	055 001 070		3	VITE T.E. M5x12					
21	055 011 021	60	1	CORONA Z12 P.8					
22	055 003 002		3	CUSCINETTO 6000 2RS 10/26/8					
23	055 011 039	61	1	DISTANZIALE					
24	055 011 014		1	ANELLO D'ARRESTO Ø26 PER INTERNI					
25	055 011 020	59	1	INGRANAGGIO MOVIMENTO RULLI Z38 m1.5					



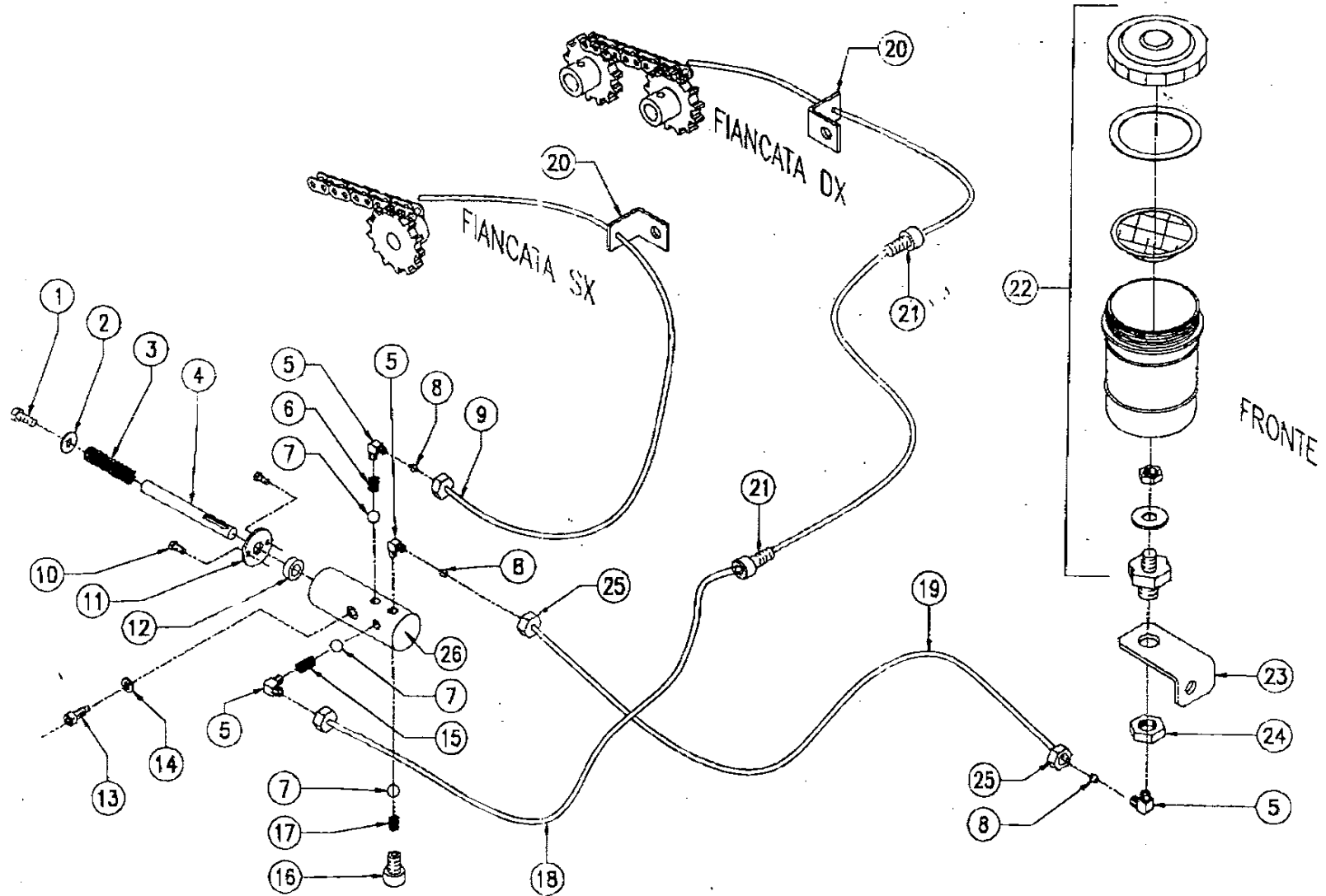
	PROPRIETÀ RISERVATA. VIETATA LA RIPRODUZIONE A TERZI SENZA AUTORIZZAZIONE SCRITTA. OGNI INFRAZIONE SARÀ PUNITA A TERMINI DI LEGGE.	
	S.R.L. BERGAMO (ITALIA)	DATA: 15/02/99
	DESCRIZIONE: MOUNTAINPRESS MP550TPL	INV. 016



	PROPRIETÀ RISERVATA, VIETA LA RIPRODUZIONE A TERZI SENZA AUTORIZZAZIONE SCRITTA. OGNI INFRAZIONE SARÀ PUNITA A TERMINI DI LEGGE.	
	S.R.L. BERGAMO (ITALIA)	
	DESCRIZIONE: MOUNTAINPRESS MP550TPL	
		DATA: 15/02/99 Tav. 017

MOUNTAINPRESS MP 550/TPL - Tavola n°017

OS.	CODICE	DIS.	Q.TA'	DESCRIZIONE	POS.	CODICE	DIS.	Q.TA'	DESCRIZIONE
1	055 001 075		2	VITE T.E. M10x20	26	055 001 066		1	CATENA 1/2" x 20 PASSI
2	T55 017 001	213	1	FORCELLA					
3	055 003 002		2	CUSCINETTO 6000 2RS 10/26/8					
4	055 006 020	32	1	DISTANZIALE					
5	055 004 014	20/A	1	PIGNONE RULLI Z10x5/8" ASA50					
6	055 005 011		4	CUSCINETTO 6202 2RS 15/35/11					
7	T55 007 001	19/A	1	FLANGIA					
8	055 010 038	43/D	1	RULLO					
9	055 004 044	21	3	ROSETTA					
10	055 004 043		12	VITE T.E. M6x12					
11	055 004 035		3	SPINA A SPIRALE PESANTE ø6x25					
12	055 006 011		1	VITE T.E. M10x35					
13	055 003 003	11/A	1	CARRUCOLA TENDICATENA					
14	055 006 013	31	1	DISTANZIALE					
15	T55 017 003	244	1	MOLLA					
16	055 006 016		1	DADO M10 CONELOCK					
17	055 004 009	137	1	PIGNONE RULLI Z10x5/8"					
18	T55 017 004		1	ALBERO ø15					
19	055 004 034		1	SPINA A SPIRALE PESANTE ø6x55					
20	055 005 028		1	ROSETTA GREMBIALINA ø10x32x4					
21	055 005 018	23/A	1	DISTANZIALE					
22	055 005 019	22/D	1	TAPPO					
23	055 005 021	24	1	PERNO PER RULLO					
24	055 007 007	22	1	RULLO CON PERNO DESTRO					
25	055 004 013	164	1	PIGNONE RULLI Z11x1/2"					



PROPRIETÀ RISERVATA. VIETATA LA RIPRODUZIONE A TERZI SENZA AUTORIZZAZIONE SCRITTA. OGNI INFRAZIONE SARÀ PUNITA A TERMINI DI LEGGE.

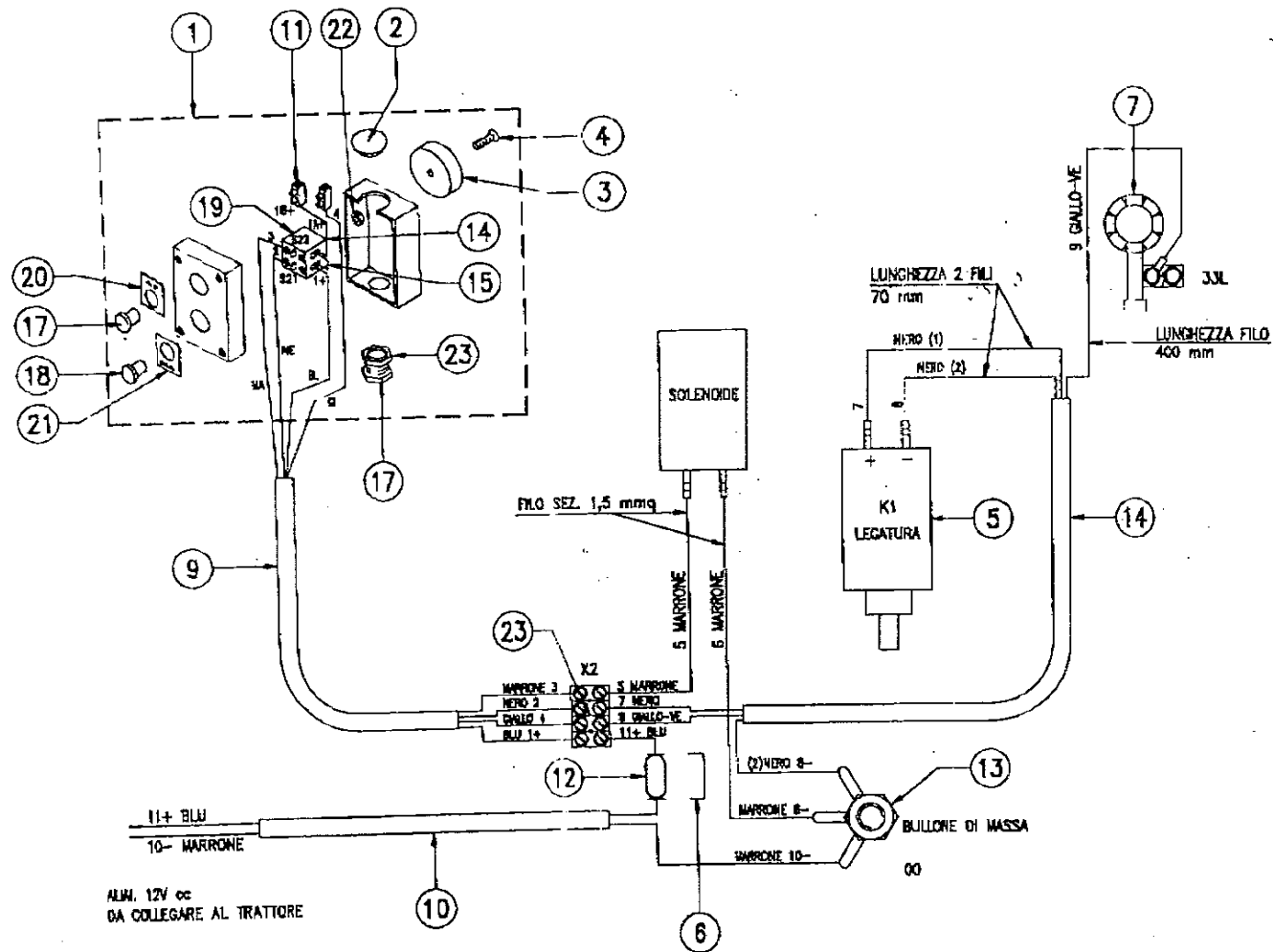
S.R.L. BERGAMO (ITALIA)

DATA: 15/02/99

MODELLO: MOUNTAINPRESS 112550PL

MOUNTAINPRESS MP 550/TPL - Tavola n°018

POS.	CODICE	DIS.	Q.TA'	DESCRIZIONE	POS.	CODICE	DIS.	Q.TA'	DESCRIZIONE
1	055 001 098		1	VITE T.E. M6x16	26	P55 269 025	270	1	POMPA OLIO CATENE
2	P55 269 002		1	ROSETTA GREMBIALINA #6.5x1.5x18					
3	P55 269 003	281	1	MOLLA PER RITORNO POMPANTE					
4	P55 269 004	273	1	POMPANTE					
5	P55 269 005		4	CURVA 90° 1/8"					
6	P55 269 006	279	1	MOLLA PER GETTO DI SINISTRA					
7	P55 269 007		3	SFERA #5					
8	P55 269 008		4	OGIVA					
9	P55 269 009	284	1	DADO + TUBO CORTO					
10	P55 269 010		2	VITE T.C.E.I. M4x10					
11	P55 269 011	274	1	FONDELLO POMPA					
12	P55 269 012		1	ANELLO IN GOMMA RSS 10/18/6					
13	P55 269 013	275	1	FERMO STANTUFO					
14	P55 002 016		1	ROSETTA PIANA #6 IN RAME					
15	P55 269 014	278	1	MOLLA PER GETTO DI DESTRA					
16	P55 269 015	276	1	VITE VALVOLA DI SCARICO					
17	P55 269 016	280	1	MOLLA PER VALVOLA POMPA DI SCARICO					
18	P55 269 017	286	1	DADO + TUBO LUNGO LUBRIFIC.					
19	P55 269 018	285	1	DADI + TUBO MEDIO SERBATOIO					
20	P55 269 019	283	2	SQUADRETTA DI FISS. TUBO LUBRIFICAZIONE					
21	055 008 066	277	2	VITE PASSAGGIO TUBI					
22	P55 269 021		1	SERBATOIO COMPLETO					
23	P55 269 022	272	1	SUPPORTO SERBATOIO					
24	P55 269 023		1	DADO M14x1.5 BASSO					
25	P55 269 024		4	DADO PER TUBO OLIO					



PROPRIETA' RISERVATA VIETATA LA RIPRODUZIONE A TERZI SENZA
AUTORIZZAZIONE SCRITTA, OGNI INFRAZIONE SARÀ PUNITA A TERMINI DI LEGGE.

S.R.L. BERGAMO (ITALIA)

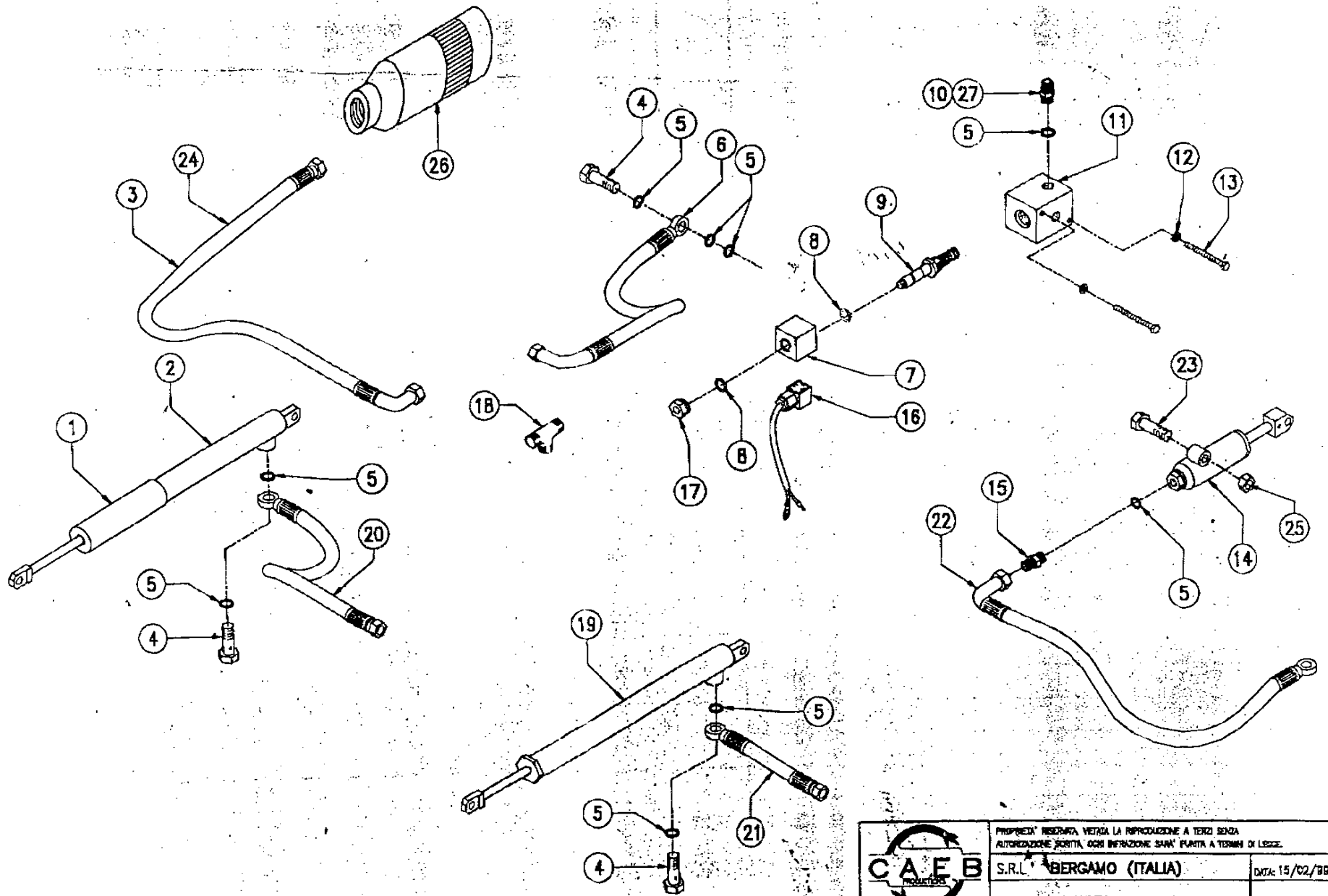
DATA: 15/02/89

DESCRIZIONE: MOUNTAINPRESS MP550TPL

REV. 019

MOUNTAINPRESS MP 550/TPL - Tavola n°019

POS.	CODICE	DIS.	Q.TA'	DESCRIZIONE	POS.	CODICE	DIS.	Q.TA'	DESCRIZIONE
1	T55 019 001		1	PULSANTIERA					
2	T55 019 002		1	SUONERIA					
3	T55 019 003		1	CALAMITA					
4	T55 019 004		1	VITE T.S.P.E.I. M6x20					
5	T55 019 005		1	ELETTROMAGNETE PER LEGATURA					
6	T55 019 006		1	PORTAFUSIBILE					
7	T55 019 007	290	1	DISPOSITIVO SUONERIA					
8	T55 019 008		1	PRESSACAVO COMPLETO DI CONTROGHIERA					
9	T55 019 009		1	CAVO C.E.I. 20-22 SEZ. 4x1.5 Lg.4.5m					
10	T55 019 010		1	CAVO C.E.I. 20-22 SEZ. 2x1.5 Lg.2.6m					
11	T55 019 011		1	MORSETTIERA DI CABLAGGIO					
12	T55 019 012		1	FUSIBILE 30A					
13	T55 019 013		1	MESSA A TERRA					
14	T55 019 014		1	CAVO C.E.I. 20-22 OLFLEX 120 SEZ.3x1.5					
15	T55 019 015		1	CAVALLOTTO Lg.120mm BLU					
16	T55 019 016		1	CAVALLOTTO Lg.50mm BLU					
17	T55 019 017		1	PULSANTE ROSSO					
18	T55 019 018		1	PULSANTE VERDE					
19	T55 019 019		2	ELEMENTO DI CONTATTO					
20	T55 019 020		1	PIASTRINA PER PICK-UP					
21	T55 019 021		1	PIASTRINA PER LEGATURA					
22	055 005 007		1	DADO M6 BASSO					
23	T55 019 023		1	VITE T.C.E.I. M5x20					
24	T55 019 024		1	CONTRODADO PER GHIERA PRESSACAVO					

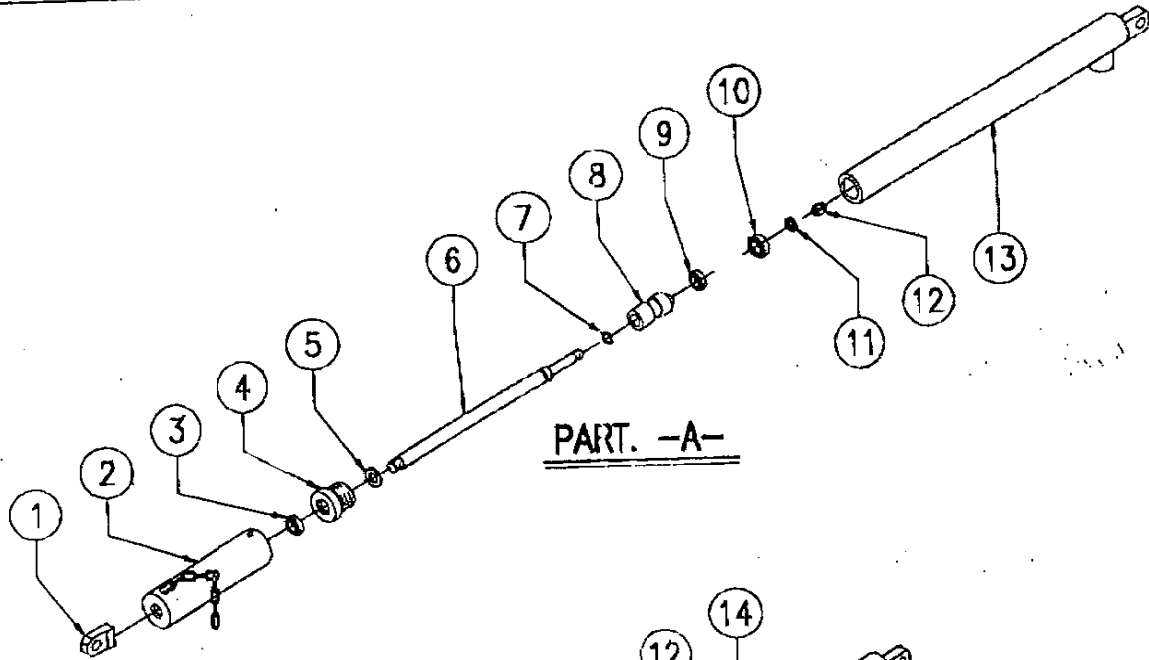


	PROPRIETÀ RISERVATA. VIETATA LA RIPRODUZIONE A TERZI SENZA AUTORIZZAZIONE SCRITTA. OGNI INFRAZIONE SARÀ PUNITA A TERMINI DI LEGGE.	DATA: 15/02/99
	S.R.L. BERGAMO (ITALIA)	Inv. 020
	DESCRIZIONE: MOUNTAINPRESS MP550TPL	

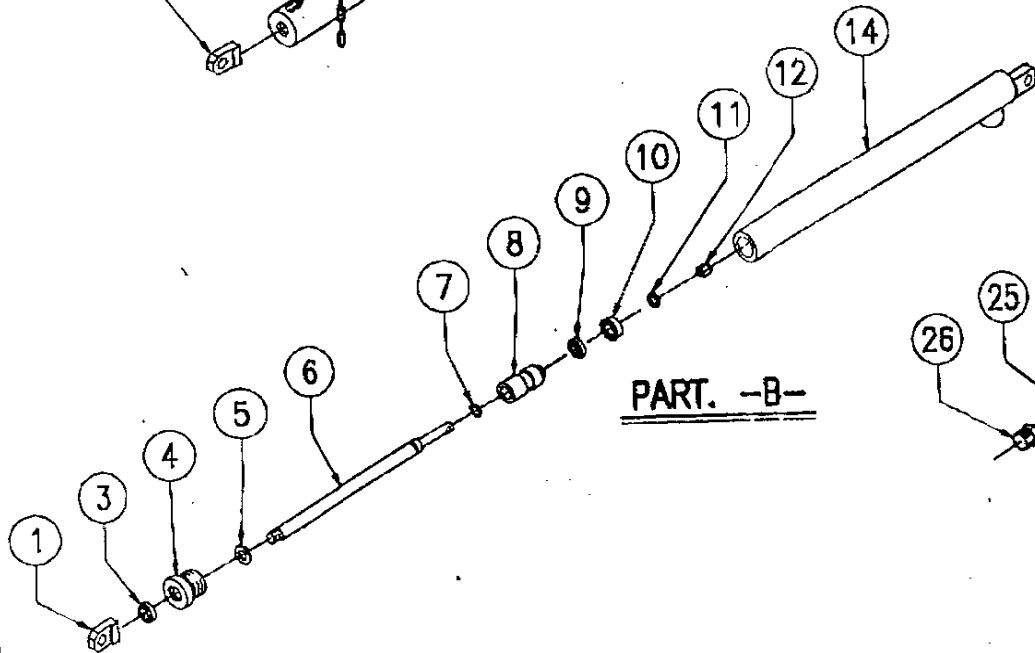
*) ARTICOLO A RICHIESTA

MOUNTAINPRESS MP 550/TPL - Tavola n°020

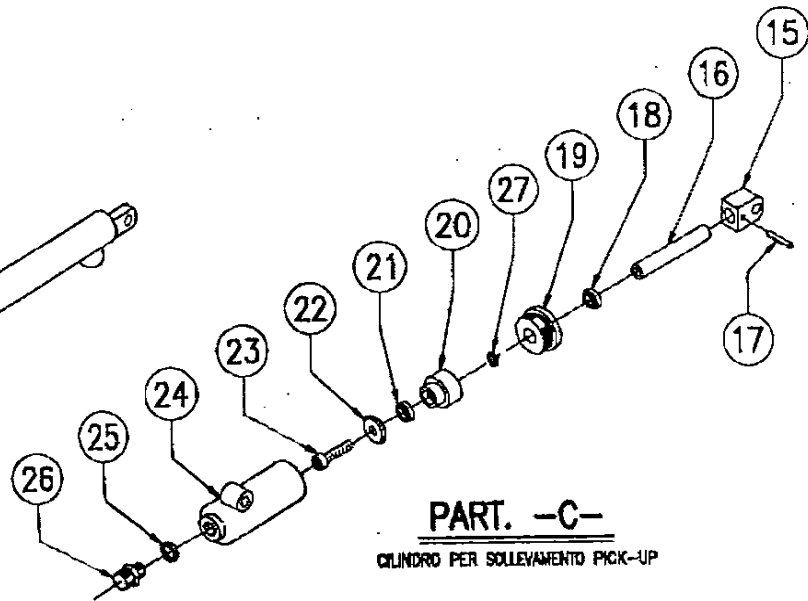
POS.	CODICE	DIS.	Q.TA'	DESCRIZIONE	POS.	CODICE	DIS.	Q.TA'	DESCRIZIONE
1	T55 020 001	211/A	1	FERMO DI SICUREZZA CILINDRO	26*	R55 001 001		1	VALVOLA DI STROZZAMENTO
2	T55 020 002	205	1	CILINDRO DESTRO	27*	T55 021 026		1	NIPPLO 1/4
3	T55 020 003	211	1	TUBO CON RACCORDI					
4	T55 020 004		3	VITE 1/4"					
5	T55 020 005		9	RONDELLA IN RAME 1/4"					
6	T55 020 006		1	TUBO CON RACCORDI					
7	T55 020 007		1	SOLENOIDI 12V DC					
8	T55 020 008		2	OR					
9	T55 020 009		1	SOLENOIDE UAU EDH 43281					
10*	T55 020 010	298	1	NIPPLO 1/4"					
11	T55 020 011	311	1	DISTRIBUTORE					
12	055 002 016		2	ROSETTA PIANA ø6					
13	055 005 005		2	VITE T.E. M6x60					
14	T55 020 014		1	CILINDRO SOLLEVAMENTO PICK-UP					
15	T55 020 015	297	1	NIPPLO 1/4"					
16	T55 020 016		1	CONNETTORE					
17	T55 020 017		1	GHIERA					
18	T55 020 018		1	RACCORDO A "T"					
19	T55 020 019	204	1	CILINDRO SINISTRO					
20	T55 020 020	209	1	TUBO CON RACCORDI					
21	T55 020 021	210	1	TUBO CON RACCORDI					
22	T55 020 022	299	1	TUBO CON RACCORDI					
23	T55 020 023		1	VITE T.E. M10x50					
24*	T55 020 024		1	TUBO CON RACCORDI					
25	055 003 001		1	DADO M10 AUTOBLOCCANTE BASSO					



PART. -A-



PART. -B-



PART. -C-

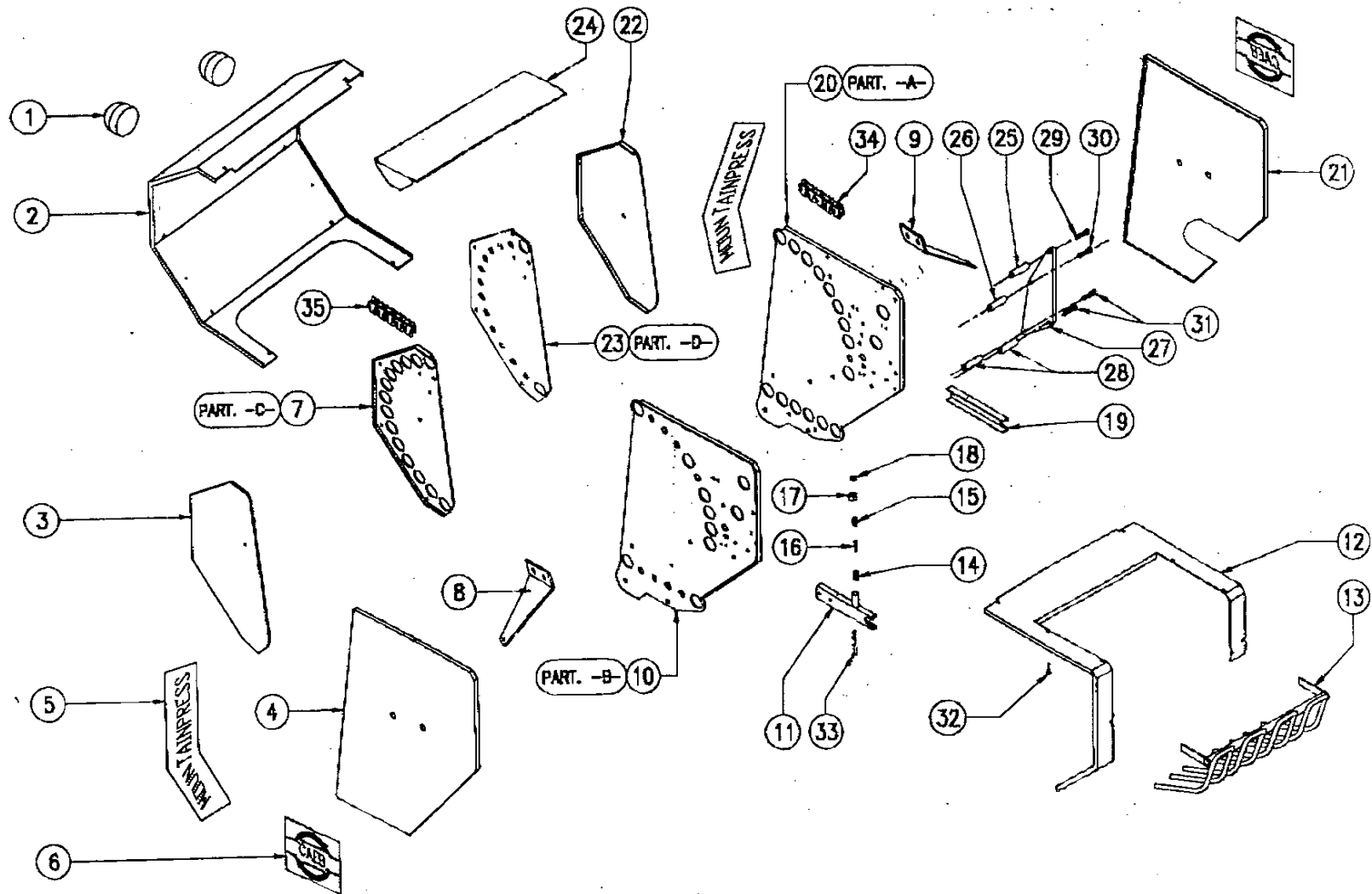
CILINDRO PER SOLLEVAMENTO PICK-UP



PROPRIETÀ' RISERVATA. VIETATA LA RIPRODUZIONE A TERZI SENZA AUTORIZZAZIONE SCRITTA. OGNI INFRAZIONE SARÀ PUNITA A TERMINI DI LEGGE.	
S.R.L. BERGAMO (ITALIA)	DATA: 15/02/89
DESCRIZIONE: MOUNTAINPRESS MP550TPL	Tec. 021

MOUNTAINPRESS MP 550/TPL - Tavola n°021

POS.	CODICE	DIS.	Q.TA'	DESCRIZIONE	POS.	CODICE	DIS.	Q.TA'	DESCRIZIONE
1	T55 021 001	208	2	OCCHIO PISTONE	26	T55 021 026		1	NIPPLO 1/4"
2	T55 021 002	211	1	FERMO DI SICUREZZA	27	T55 021 027		1	RONDELLA IN RAME Ø8
3	T55 021 003		2	ANELLO RASCHIATORE WRM 047070					
4	T55 021 004	207	2	GHIERA CILINDRO					
5	T55 021 005	301	2	RONDELLA NAILON					
6	T55 021 006	206	2	STELO					
7	T55 021 007	78	2	OR Ø9x1					
8	T55 021 008	203	2	STANTUFFO					
9	T55 021 009		2	GUIDA STELO 8EDWR29					
10	T55 021 010		2	POLIPAC RSS 1220					
11	055 003 041		2	ROSETTA PIANA Ø8					
12	A55 001 034		2	DADO M8 AUTOBLOCCANTE ALTO					
13	T55 021 013	205	1	CILINDRO DESTRO					
14	T55 021 014	204	1	CILINDRO SINISTRO					
15	T55 021 015	302	1	OCCHIO PISTONE					
16	T55 021 016	303	1	STELO					
17	A55 003 018		1	SPINA A SPIRALE PESANTE#5x20					
18	T55 021 018		1	ANELLO RASCHIATORE WRM 055078					
19	T55 021 019	304	1	GHIERA					
20	T55 021 020	305	1	STANTUFFO					
21	T55 021 021		1	GUARNIZIONE RSS 20-30					
22	T55 021 022	307	1	RONDELLA					
23	T55 021 023	305	1	VITE T.C.E.I. MBx30					
24	T55 021 024	308	1	CILINDRO					
25	T55 021 025		1	RONDELLA DI RAME					



PROPRITÀ RISERVATA. VIETATA LA RIPRODUZIONE A TERZI SENZA AUTORIZZAZIONE SCRITTA, CON INFRAZIONE SANVA PUNTA A TERMINI DI LEGGE.

S.R.L. BERGAMO (ITALIA)

PRODOTTORE: MOUNTAINPRESS MP550TPL

DATA: 15/02/99

027

MOUNTAINPRESS MP 550/TPL - Tavola n°022

POS.	CODICE	DIS.	Q.TA'	DESCRIZIONE	POS.	CODICE	DIS.	Q.TA'	DESCRIZIONE
1	T55 022 001		2	CATADIOTRO	26	T55 022 023		1	DISTANZIALE
2	T55 022 002		1	CARTER SAGOMATO POSTERIORE	27	T55 022 024		1	PIASTRA
3	055 001 020	124	1	CARTER POSTERIORE SINISTRO	28	T55 022 025		2	DISTANZIALE
4	055 001 051	163	1	CARTER ANTERIORE SINISTRO	29	T55 006 008		1	VITE T.C.E.I. M8x20
5	055 001 001		2	ADESIVO "CAEB" SAGOMATO	30	T55 021 023		1	VITE T.C.E.I. M8x30
6	055 001 008		3	ADESIVO "CAEB" TONDO	31	T55 010 001		2	VITE T.C.E.I. M10x35
7	T55 022 007		1	FIANCATA POSTERIORE SINISTRA	32	T55 022 029		18	VITE T.E. M5x16
8	T55 022 008		1	STAFFA DESTRA	33	T55 022 030		1	VITE T.E. M8x100 PARZ. FILET.
9	T55 022 032		1	STAFFA SINISTRA	34	T55 022 031		1	CATENA 5/8"x140 PASSI ASA 50
10	T55 022 010		1	FIANCATA ANTERIORE SINISTRA	35	055 001 063		1	CATENA 1/2"x134 PASSI
11	055 001 044		1	STAFFA RASTRELLO CON FERMO					
12	055 022 012		1	CARTER SAGOMATO ANTERIORE					
13	055 001 045	122	1	RASTRELLO					
14	T55 022 014		1	MOLLA					
15	999 000 037		1	DADO M16 BASSO					
16	999 000 036		1	GRANO M16x40					
17	055 003 041		1	ROSETTA PIANA ø8					
18	055 008 025		1	DADO M8 AUTOBLOCCANTE BASSO					
19	055 001 044	121	1	FISSAGGIO RASTRELLO RETE					
20	T55 022 017		1	FIANCATA ANTERIORE DESTRA					
21	T55 022 018		1	CARTER ANTERIORE DESTRO					
22	055 022 019	21/30	1	CARTER POSTERIORE DESTRO					
23	T55 022 020		1	FIANCATA POSTERIORE DESTRA					
24	055 001 037	168	1	CARTER SUPERIORE					
25	T55 022 022		1	DISTANZIALE					